

**Заказчик:** ООО ТК «Новосибирский»

**Объект:** Производственные участки

**Адрес:** Новосибирская область, Новосибирский район, МО  
Толмачевский сельсовет, с. Толмачево, ул. Советская, 140  
(кадастровые номера земельных участков 54:19:034001:1275,  
54:19:034001:3798)

---

## **РАБОЧАЯ ДОКУМЕНТАЦИЯ**

---

**Силовое электрооборудование**

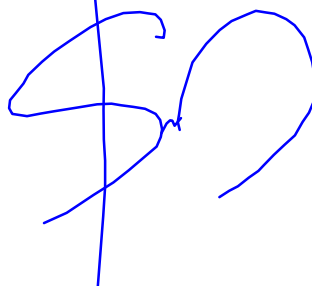
**68-07-25-ЭМ**

Директор



Семёнов Е. Б.

ГИП



Семёнов Е. Б.

**Заказчик:** ООО ТК «Новосибирский»

**Объект:** Производственные участки

**Адрес:** Новосибирская область, Новосибирский район, МО  
Толмачевский сельсовет, с. Толмачево, ул. Советская, 140  
(кадастровые номера земельных участков 54:19:034001:1275,  
54:19:034001:3798)

---

## **РАБОЧАЯ ДОКУМЕНТАЦИЯ**

---

**Силовое электрооборудование**

**68-07-25-ЭМ**

**Ведомость рабочих чертежей основного комплекта**

Лист	Наименование	Примечание
1	Общие данные. Ведомость чертежей основного комплекта. Ведомость ссылочных и прилагаемых документов.	
1.1-1.2	Общие указания.	
2	Схема электроснабжения принципиальная КТП 15	
3	План расположения оборудования КТПН 15	
4	Схема электроснабжения принципиальная КТПН 16 проходного типа	
5	План расположения оборудования КТПН 16 проходного типа	
6	Фасады КТПН 2х1600 кВА	
7-7.1	Расчет мощности трансформаторов КТПН 15, КТПН 15	
8	Заземляющие устройства КТПН 15	
9	Заземляющие устройства КТПН 16	
10-10.1	Заземляющие устройства КТПН 15, КТПН 16.	

**Ведомость ссылочных и прилагаемых документов**

Обозначение	Наименование	Примечание
	<u><b>Ссылочные документы</b></u>	
<b>ПУЭ, 7-е издание</b>	Правила устройства электроустановок, 7-ое изд.	
<b>СП 76.13330.2016</b>	Электротехнические устройства.	
<b>СП 256.1325800.2016</b>	Электроустановки жилых и общественных зданий. Правила проектирования и монтажа	
<b>ГОСТ Р 50571.5.52-2011</b>	Электроустановки низковольтные. Часть 5-52. Выбор и монтаж электрооборудования. Электропроводки.	
<b>РД 153-34.3-03.285-2002</b>	Правила безопасности при строительстве линий электропередачи и производстве электромонтажных работ	
	<u><b>Прилагаемые документы</b></u>	
<b>68-07-25-ЭМ-ОЛ1</b>	Опросный лист для заказа блочно-модульной комплектной трансформаторной подстанции наружной установки (КТПН)	
<b>68-07-25-ЭМ-ОЛ2</b>	Опросный лист для заказа трансформаторов масляных распределительных	
<b>68-07-25-ЭМ-ОЛ3</b>	Опросный лист РУ-10 кВ КТПН 15	
<b>68-07-25-ЭМ-ОЛ4</b>	Опросный лист РУ-0,4 кВ КТПН 15	
<b>68-07-25-ЭМ-ОЛ5</b>	Опросный лист РУ-10 кВ КТПН 16 проходного типа	
<b>68-07-25-ЭМ-ОЛ6</b>	Опросный лист РУ-0,4 кВ КТПН 16	
<b>68-07-25-ЭМ-ОЛ7</b>	Опросный лист щита собственных нужд КТПН	
<b>68-07-25-ЭМ-СО</b>	Отчет №1 расчет заземления КТПН15 Отчет №2 расчет заземления КТПН16 Спецификация оборудования, изделий и материалов	

Проектная документация разработана в соответствии с действующими общероссийскими и отраслевыми нормами, правилами и государственными стандартами и при выполнении проектных решений, соблюдении правил монтажа и эксплуатации обеспечивает взрывопожарную безопасность зданий и сооружений, электробезопасность при эксплуатации здания.



*(Handwritten signature)*

Семенов Е. Б.

						<b>68-07-25-ЭМ</b>			
Изм.	№ уч.	Лист	№ док.	Подпись	Дата	Производственные участки, расположенные по адресу: Новосибирская область, Новосибирский район, МО Толмачевский сельсовет, с. Толмачево, ул. Советская, 140 (кадастровые номера земельных участков 54:19:034001:1275, 54:19:034001:3798)			
						Электротехнические решения	Стадия	Лист	Листов
							Р	1	
						<b>Общие данные</b>	<b>ООО "НОМИНАЛ ЭНЕРГО"</b>		

## ОБЩИЕ УКАЗАНИЯ

Проект разработан по заданию Заказчика на основании задания на проектирование и предоставленных исходных данных.

Проектные решения выполнены для производственных участков, расположенных по адресу: Новосибирская область, Новосибирский район, МО Толмачевский сельсовет, с. Толмачево, ул. Советская, 140 (кадастровые номера земельных участков 54:19:034001:1275, 54:19:034001:3798) (далее - Объект).

Проектом предусматривается установка двух блочно-модульных КТПН наружного исполнения (КТПН 15, КТПН 16) с ТМГ 10/0,4 кВ 2х1600 кВА комплектной поставки с завода изготовителя. Стены модулей КТПН выполняются из утепленных сэндвич панелей, кровля двухскатная. КТПН устанавливаются на заранее выполненные монолитные фундаменты. В фундаментах КТПН предусматриваются трубы для завода кабелей.

Максимальная суммарная потребляемая мощность подключаемого электрооборудования и электроосвещения составляет:

КТПН 15 - 2436,3 кВт. В АВАРИЙНОМ РЕЖИМЕ предусмотрено автоматическое диммирование системы освещения на 50% с уменьшением расчетной мощности до 1218,15 кВт.

КТПН 16 - 1522,02 кВт. В АВАРИЙНОМ РЕЖИМЕ предусмотрено автоматическое диммирование системы освещения на 50% с уменьшением расчетной мощности до 1031,01 кВт.

Категория надежности электроснабжения КТПН - II

КТПН 16 предусматривается проходного типа с учетом перспективного развития электрических сетей 10 кВ. КТПН 15 выполняется тупикового типа.

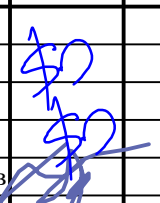
КТПН 15, КТПН 16 комплектуются аппаратами защиты производителя System Electric на базе КРУ. Внутренний габарит блочно-модульных КТПН позволяет при необходимости установить дополнительные панели КРУ при модернизации КТПН.

На стороне 10 кВ защита выполняется на базе БМРЗ-60 System Electric.

На напряжении 0,4 кВ принята двухсекционная сдвоенная система сборных шин с АВР. Питание осуществляется от силовых трансформаторов типа ТМГ-СЭЦ-1600/10-11 УХЛ1 10.00/0.40 D/Ун-11, подключенных к шиту 0,4 кВ через автоматические выключатели ВА-752 производителя System Electric. Панели РУ 0,4 кВ комплектуются автоматическими выключателями ВА-335Е производителя System Electric на базе панелей ЩО 70, данные выключатели оснащены электронными расцепителями, имеющими широкий диапазон регулировки номинального тока и тока срабатывания уставок при коротком замыкании.

В связи с тем, что в качестве потребителей электрической энергии присутствует значительная часть источников светодиодного освещения для растений, проектными решениями предусматривается отстройка аппаратов защиты 0,4 кВ с учетом гармонических составляющих тока.

Технический учет электрической энергии выполняется с использованием счетчиков электрической энергии типа Меркурий 234 ARTM2-03 PBR.G непрямого включения, установленных после силовых трансформаторов для каждой из системы шин 0,4 кВ.

						<b>68-07-25-ЭМ</b>			
						Производственные участки, расположенные по адресу: Новосибирская область, Новосибирский район, МО Толмачевский сельсовет, с. Толмачево, ул. Советская, 140 (кадастровые номера земельных участков 54:19:034001:1275, 54:19:034001:3798)			
Изм.	№ уч.	Лист	№ док.	Подпись	Дата				
						<b>Электротехнические решения</b>	Стадия	Лист	Листов
							Р	1.1	
						<b>Общие указания</b>	<b>ООО "НОМИНАЛ ЭНЕРГО"</b>		
Выполнил	Семёнов								
Н.Контроль	Котовщиков								

## Меры электробезопасности

В проектируемой электроустановке предусмотрены заземляющие устройство для каждой КТПН.

Для защиты от поражения электрическим током предусмотрены следующие меры:

- защита автоматическими выключателями распределительных линий;
- выполнение системы уравнивания потенциалов внутри помещений КТПН для зануления всех открытых проводящих частей электрооборудования, путем присоединения к ГЗШ шине сети через стальную полосу, проложенную в помещении;

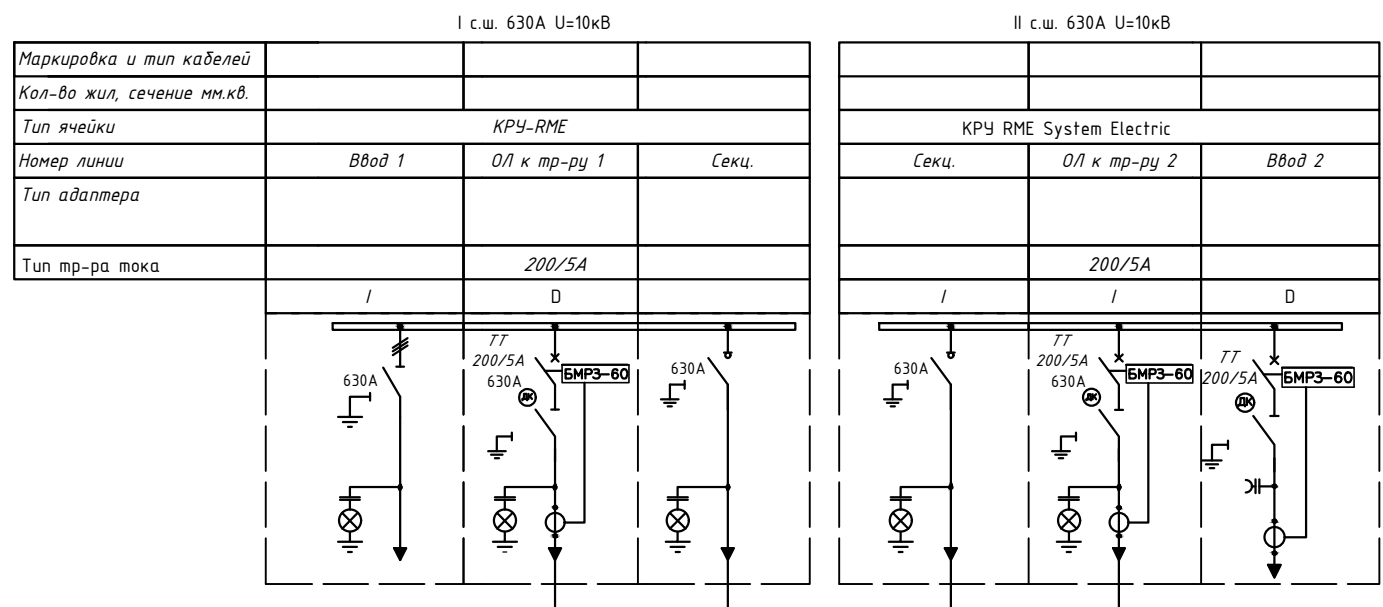
Электропроводка должна быть расцвечена по всей длине в соответствии с п.2.1.31 ПУЭ.

Однофазные групповые электросиловые и электроосветительные сети выполнить трехпроводными линиями (фазный; нулевой рабочий и нулевой защитный проводники).

Трехфазные групповые электросиловые сети выполнить пятипроводными линиями (3 фазы; нулевой рабочий и нулевой защитный проводники).

Соединения и присоединения защитных проводников и проводников системы уравнивания потенциалов должно быть надежным и обеспечивать непрерывность электрической цепи, соответствовать ГОСТ 10434 "Соединения контактные электрические. Общие технические требования" ко 2-му классу соединений. Соединения стальных проводников выполнить посредством сварки. Для болтовых соединений предусмотреть меры против ослабления контактов.

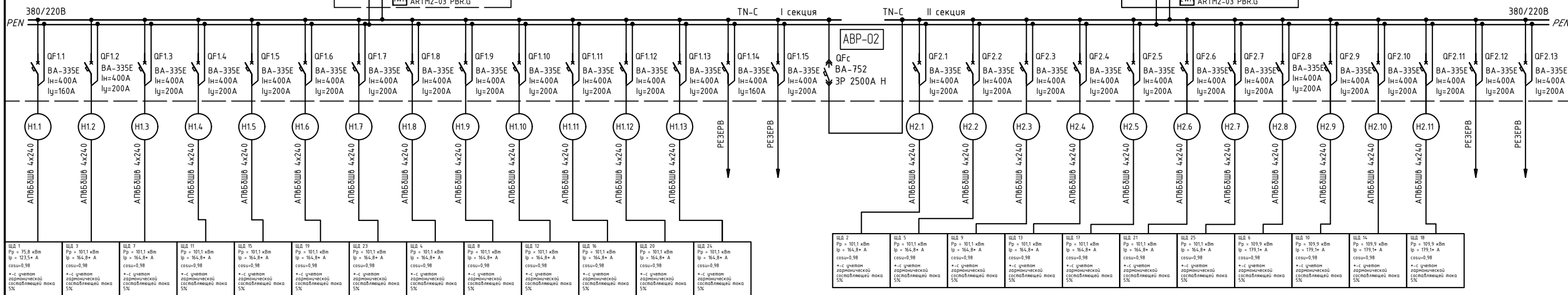
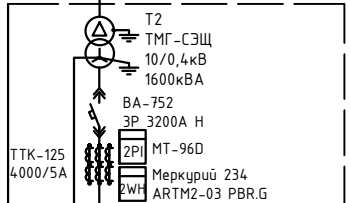
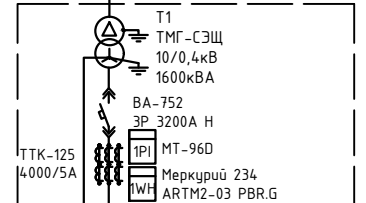
Электромонтажные работы выполнить согласно ПУЭ.



I с.ш.  
 $P_p = 1289,0 \text{ кВт}$   
 $S_p = 1315,31 \text{ кВА}$   
 $I_p = 2100,8^* \text{ А}$

АВАРИЙНЫЙ РЕЖИМ  
 $P_p = 2436,3/2 = 1218,15^{**} \text{ кВт}$   
 $S_p = 2486,02/2 = 1243,01^{**} \text{ кВА}$   
 $I_p = 3970,7/2 = 1985,3^{**} \text{ А}$

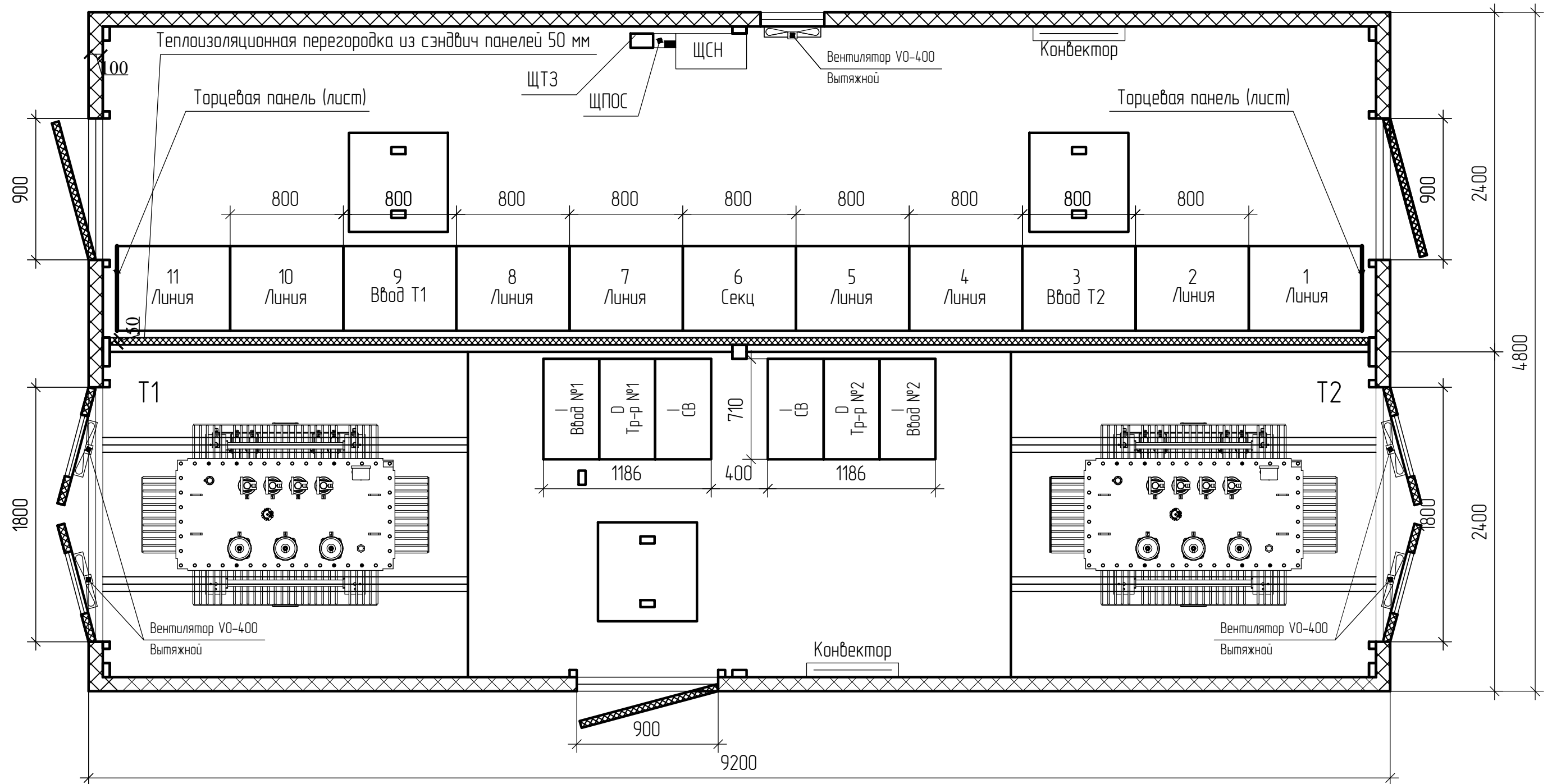
II с.ш.  
 $P_p = 1147,3 \text{ кВт}$   
 $S_p = 1170,71 \text{ кВА}$   
 $I_p = 1869,9^* \text{ А}$



ПРИМЕЧАНИЯ:  
 \*\* - в АВАРИЙНОМ РЕЖИМЕ предусмотрено автоматическое диммирование системы освещения на 50% расчетной мощности

						<b>68-07-25-ЭМ</b>			
						Производственные участки, расположенные по адресу: Новосибирская область, Новосибирский район, МО Толмачевский сельсовет, с. Толмачево, ул. Советская, 140 (кадастровые номера земельных участков 54:19:034001:1275, 54:19:034001:3798)			
Изм.	№ уч.	Лист	№ док.	Подпись	Дата	Электротехнические решения	Стадия	Лист	Листов
							Р	2	
Выполнил Семёнов Н.Контроль Котовщиков							Схема электроснабжения принципиальная КТП 15	<b>ООО "НОМИНАЛ ЭНЕРГО"</b>	

Масштаб 1:30



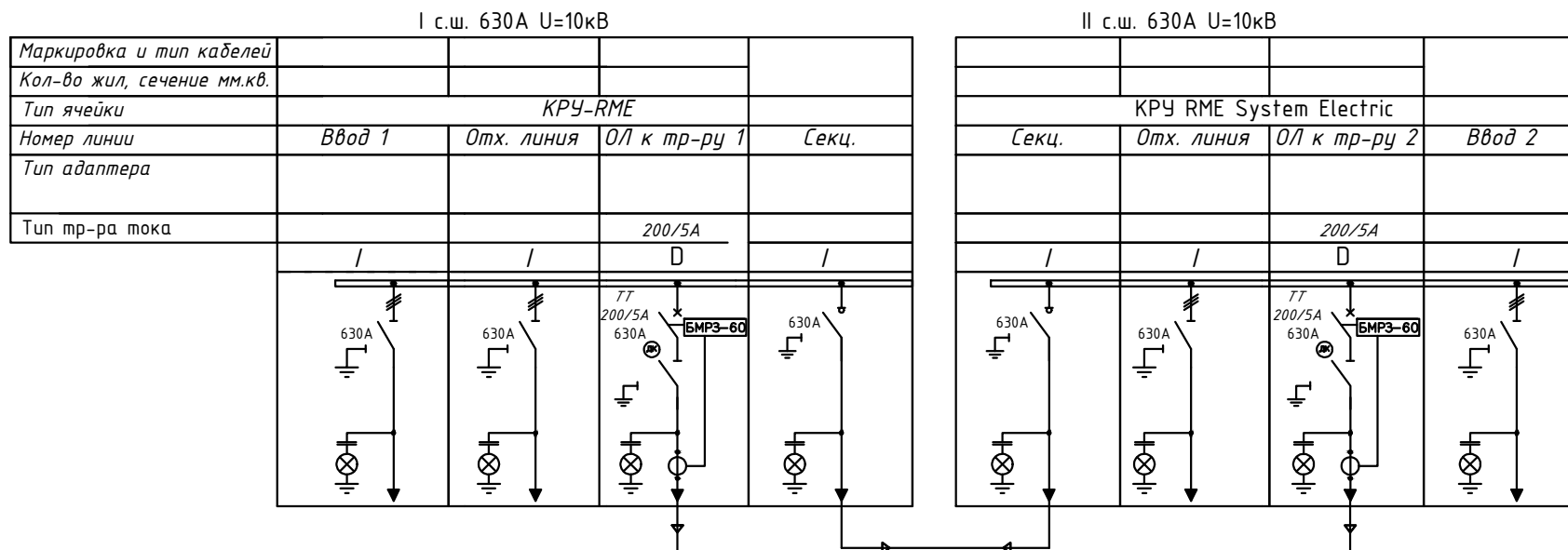
Согласовано

Инв. № подл.	Подп. и дата	Взам. инв. №

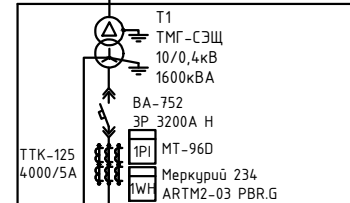
						<b>68-07-25-ЭМ</b>			
						Производственные участки, расположенные по адресу: Новосибирская область, Новосибирский район, МО Толмачевский сельсовет, с. Толмачево, ул. Советская, 140 (кадастровые номера земельных участков 54:19:034001:1275, 54:19:034001:3798)			
Изм.	№ уч.	Лист	№ док.	Подпись	Дата	Электротехнические решения	Стадия	Лист	Листов
							Р	3	
ГИП	Семёнов					<b>План расположения оборудования КТПН 15</b>	<b>ООО "НОМИНАЛ ЭНЕРГО"</b>		
Выполнил	Семёнов								
Н.Контроль	Котовщиков								

# КТПН 16

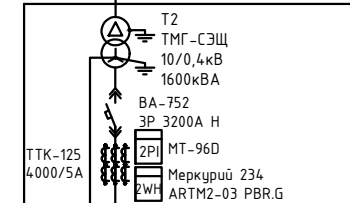
## Проходного типа



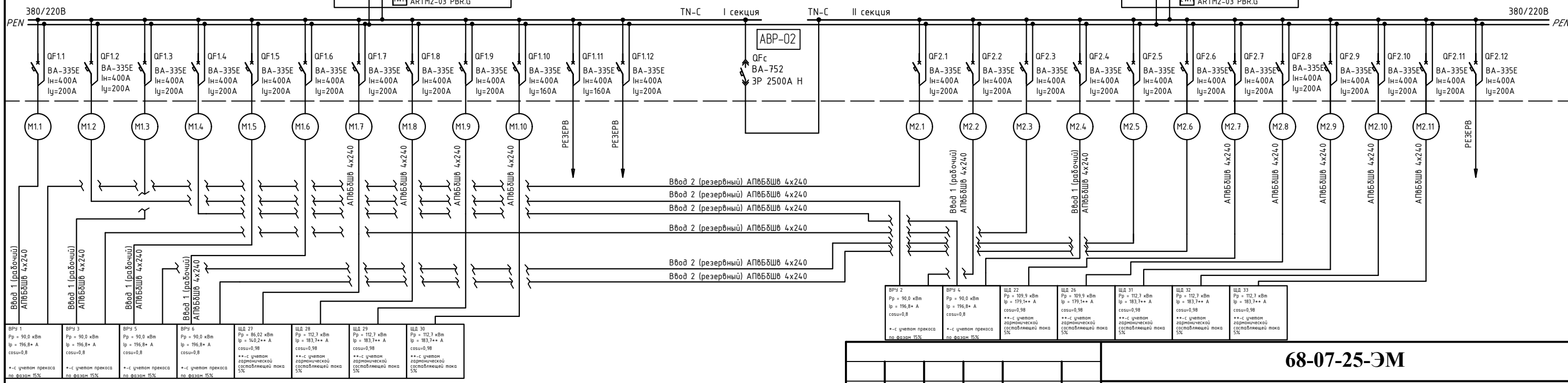
I с.ш.  
 $P_p = 784,1 \text{ кВт}$   
 $S_p = 647,14 \text{ кВА}$   
 $I_p = 1033,6^* \text{ А}$



**АВАРИЙНЫЙ РЕЖИМ**  
 $P_p = 1522,02 \text{ кВт}/1031,01^{***} \text{ кВт}$   
 $S_p = 1429,76 \text{ кВА}/1101,33^{***} \text{ кВА}$   
 $I_p = 2283,62\text{А}/1552,7^{***} \text{ А}$



II с.ш.  
 $P_p = 737,9 \text{ кВт}$   
 $S_p = 782,62 \text{ кВА}$   
 $I_p = 1250,0^* \text{ А}$



ВР9 1 $P_p = 90,0 \text{ кВт}$ $I_p = 196,8^* \text{ А}$ $\cos\phi = 0,8$ * с учетом прекоса по фазам 15%	ВР9 3 $P_p = 90,0 \text{ кВт}$ $I_p = 196,8^* \text{ А}$ $\cos\phi = 0,8$ * с учетом прекоса по фазам 15%	ВР9 5 $P_p = 90,0 \text{ кВт}$ $I_p = 196,8^* \text{ А}$ $\cos\phi = 0,8$ * с учетом прекоса по фазам 15%	ВР9 6 $P_p = 90,0 \text{ кВт}$ $I_p = 196,8^* \text{ А}$ $\cos\phi = 0,8$ * с учетом прекоса по фазам 15%	ШД 27 $P_p = 86,02 \text{ кВт}$ $I_p = 180,2^{**} \text{ А}$ $\cos\phi = 0,98$ *** с учетом гармонической составляющей тока 5%	ШД 28 $P_p = 112,7 \text{ кВт}$ $I_p = 183,7^{**} \text{ А}$ $\cos\phi = 0,98$ *** с учетом гармонической составляющей тока 5%	ШД 29 $P_p = 112,7 \text{ кВт}$ $I_p = 183,7^{**} \text{ А}$ $\cos\phi = 0,98$ *** с учетом гармонической составляющей тока 5%	ШД 30 $P_p = 112,7 \text{ кВт}$ $I_p = 183,7^{**} \text{ А}$ $\cos\phi = 0,98$ *** с учетом гармонической составляющей тока 5%
---	---	---	---	--	--	--	--

ВР9 2 $P_p = 90,0 \text{ кВт}$ $I_p = 196,8^* \text{ А}$ $\cos\phi = 0,8$ * с учетом прекоса по фазам 15%	ВР9 4 $P_p = 90,0 \text{ кВт}$ $I_p = 196,8^* \text{ А}$ $\cos\phi = 0,8$ * с учетом прекоса по фазам 15%	ШД 22 $P_p = 109,9 \text{ кВт}$ $I_p = 179,1^{**} \text{ А}$ $\cos\phi = 0,98$ *** с учетом гармонической составляющей тока 5%	ШД 26 $P_p = 109,9 \text{ кВт}$ $I_p = 179,1^{**} \text{ А}$ $\cos\phi = 0,98$ *** с учетом гармонической составляющей тока 5%	ШД 31 $P_p = 112,7 \text{ кВт}$ $I_p = 183,7^{**} \text{ А}$ $\cos\phi = 0,98$ *** с учетом гармонической составляющей тока 5%	ШД 32 $P_p = 112,7 \text{ кВт}$ $I_p = 183,7^{**} \text{ А}$ $\cos\phi = 0,98$ *** с учетом гармонической составляющей тока 5%	ШД 33 $P_p = 112,7 \text{ кВт}$ $I_p = 183,7^{**} \text{ А}$ $\cos\phi = 0,98$ *** с учетом гармонической составляющей тока 5%
---	---	--	--	--	--	--

**68-07-25-ЭМ**

Производственные участки, расположенные по адресу: Новосибирская область, Новосибирский район, МО Толмачевский сельсовет, с. Толмачево, ул. Советская, 140 (кадастровые номера земельных участков 54:19:034001:1275, 54:19:034001:3798)

Изм.	№ уч.	Лист	№ док.	Подпись	Дата
				<i>Семёнов</i>	
Выполнил	Семёнов				
Н.Контроль	Котовщиков				

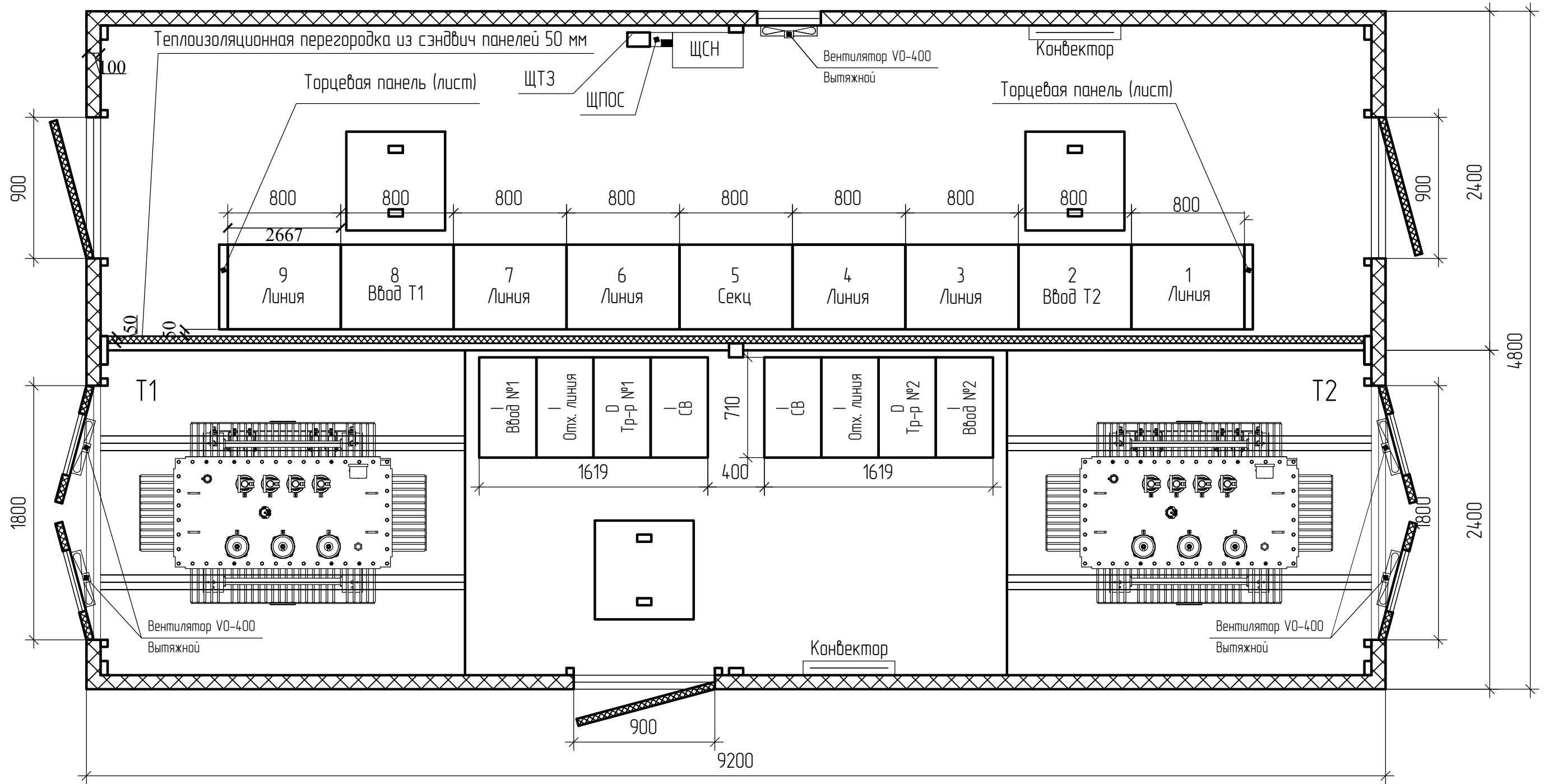
Электротехнические решения

**Схема электроснабжения**  
**принципиальная КТПН 16**  
**проходного типа**

Стадия	Лист	Листов
Р	4	
<b>ООО "НОМИНАЛ ЭНЕРГО"</b>		

ПРИМЕЧАНИЯ:  
 \*\*\*-в АВАРИЙНОМ РЕЖИМЕ предусмотрено автоматическое диммирование системы освещения на 50% расчетной мощности

Масштаб 1:30

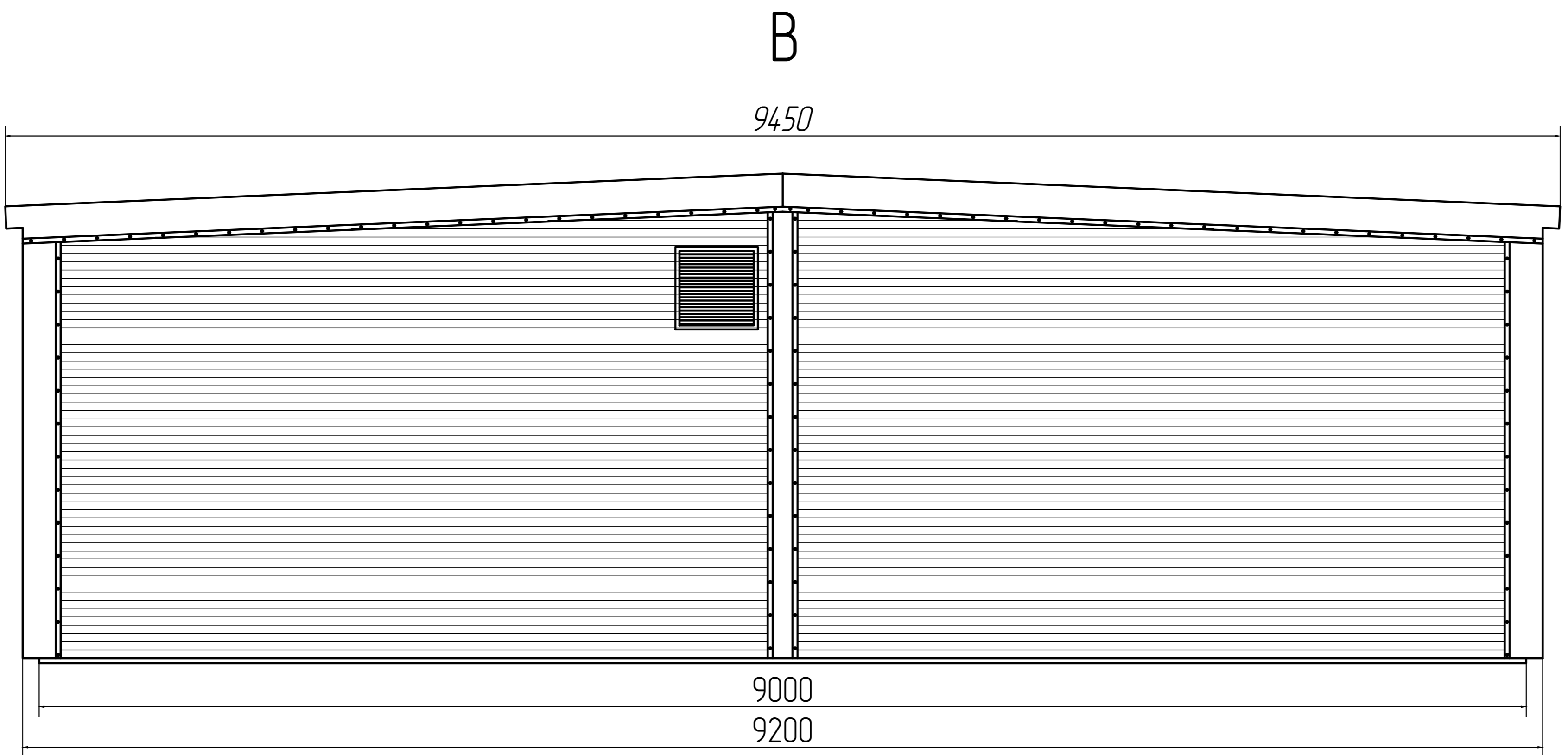
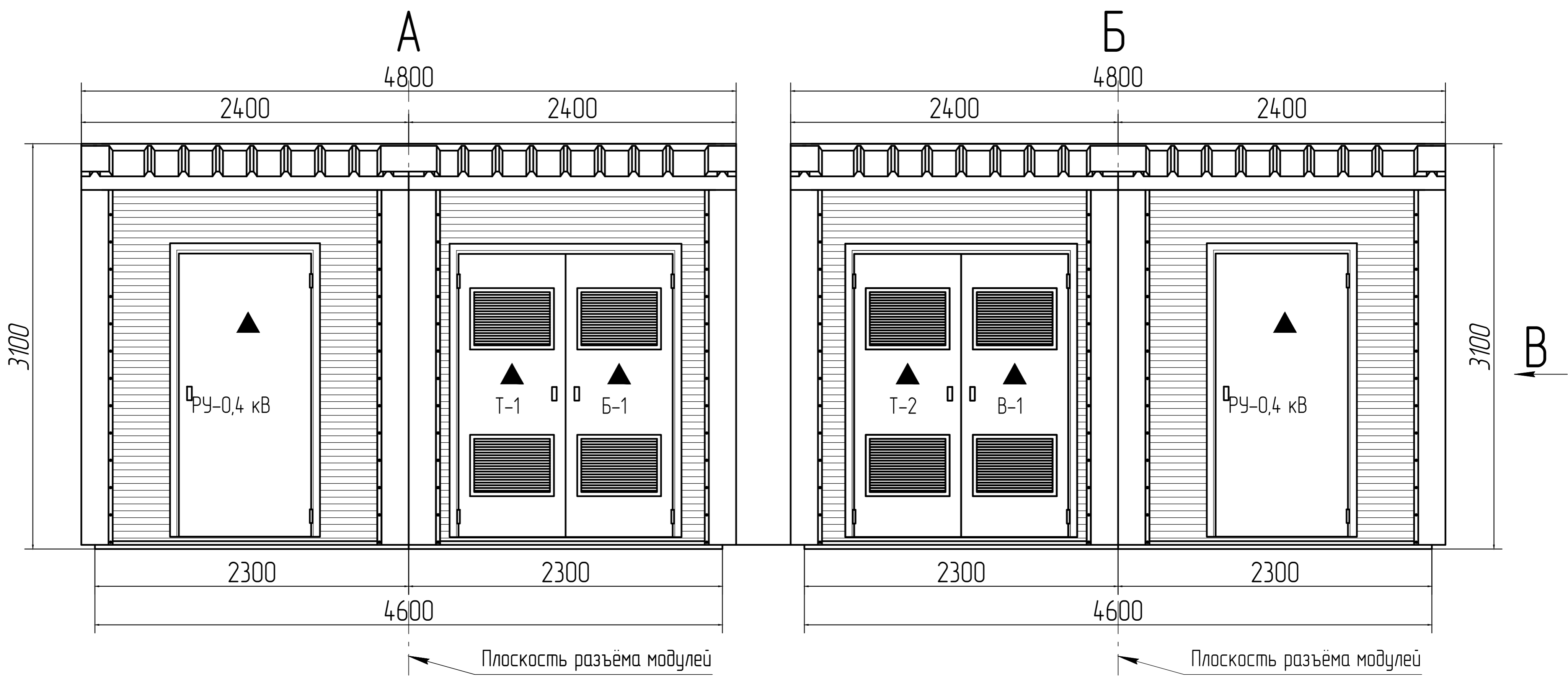
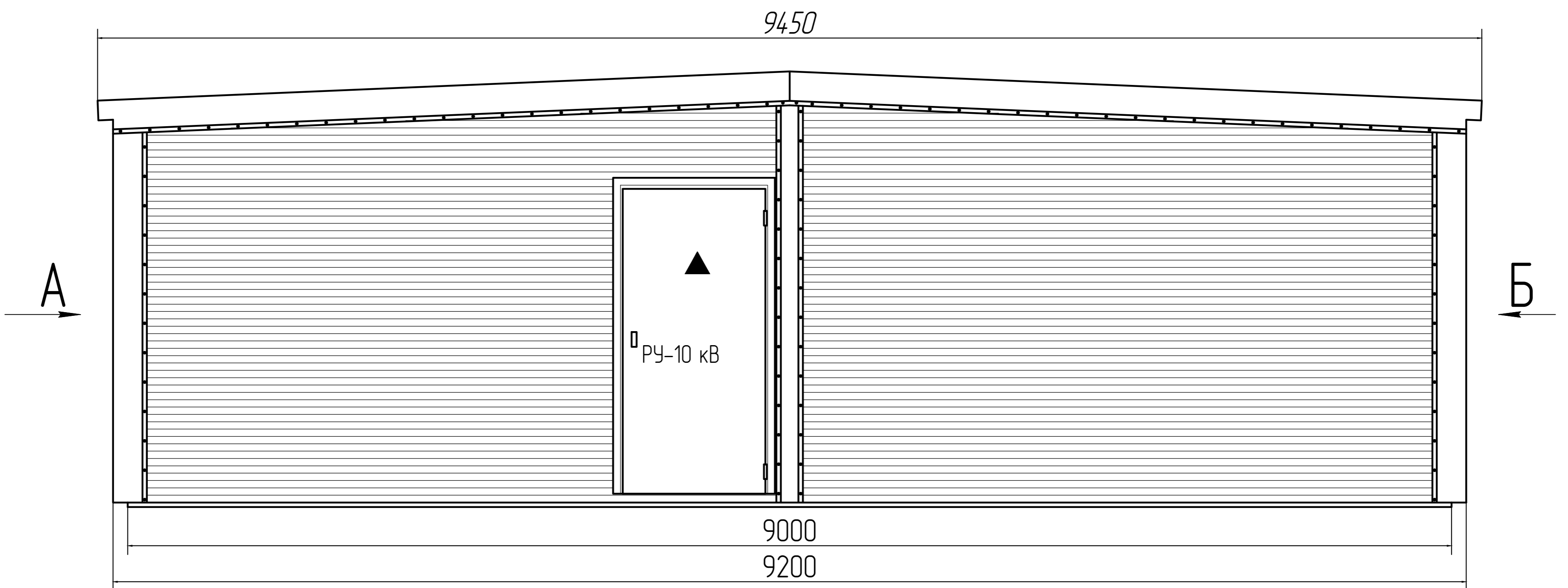


Согласовано

Инв. № подл.	Подп. и дата	Взам. инв. №

						<b>68-07-25-ЭМ</b>			
						Производственные участки, расположенные по адресу: Новосибирская область, Новосибирский район, МО Толмачевский сельсовет, с. Толмачево, ул. Советская, 140 (кадастровые номера земельных участков 54:19:034001:1275, 54:19:034001:3798)			
Изм.	№ уч.	Лист	№ док.	Подпись	Дата	Электротехнические решения	Стадия	Лист	Листов
							Р	5	
ГИП	Семёнов			<i>[Signature]</i>		<b>План расположения оборудования КТПН 16 проходного типа</b>	<b>ООО "НОМИНАЛ ЭНЕРГО"</b>		
Выполнил	Семёнов			<i>[Signature]</i>					
Н.Контроль	Котовщиков			<i>[Signature]</i>					

Масштаб 1:30



Согласовано				
Инв. № подл.	Подп. и дата	Взам. инв. №		

						<b>68-07-25-ЭМ</b>			
						Производственные участки, расположенные по адресу: Новосибирская область, Новосибирский район, МО Толмачевский сельсовет, с. Толмачево, ул. Советская, 140 (кадастровые номера земельных участков 54:19:034001:1275, 54:19:034001:3798)			
Изм.	№ уч.	Лист	№ док.	Подпись	Дата	Электротехнические решения	Стадия Р	Лист 6	Листов
						Фасады КТПН 2х1600 кВА	ООО "НОМИНАЛ ЭНЕРГО"		

**КТПН 15: Трансформатор ТМГ 10/0,4 кВ; 2x1600 кВА**

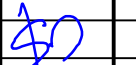


I секция	QF1.1	QF1.2	QF1.3	QF1.4	QF1.5	QF1.6	QF1.7	QF1.8	QF1.9	QF1.10	QF1.11	QF1.12	QF1.13	QF1.14	QF1.15	Рр, кВт	Sp, кВА	Ip, А
	ЩД 1	ЩД 3	ЩД 7	ЩД 11	ЩД 15	ЩД 19	ЩД 23	ЩД 4	ЩД 8	ЩД 12	ЩД 16	ЩД 20	ЩД 24	РЕЗЕРВ	РЕЗЕРВ			
Рр, кВт	75,8	101,1	101,1	101,1	101,1	101,1	101,1	101,1	101,1	101,1	101,1	101,1	101,1			1289,0	1315,31	2100,8
Ip, А	123,5	164,8	164,8	164,8	164,8	164,8	164,8	164,8	164,8	164,8	164,8	164,8	164,8					
Сos μ	0,98	0,98	0,98	0,98	0,98	0,98	0,98	0,98	0,98	0,98	0,98	0,98	0,98					
Уставка аппарата защиты ВА-335Е, А	160	200	200	200	200	200	200	200	200	200	200	200	200	160	200			
<b>ИТОГО:</b>																		

II секция	QF2.1	QF2.2	QF2.3	QF2.4	QF2.5	QF2.6	QF2.7	QF2.8	QF2.9	QF2.10	QF2.11	QF2.12	QF2.13			Рр, кВт	Sp, кВА	Ip, А
	ЩД 2	ЩД 5	ЩД 9	ЩД 13	ЩД 17	ЩД 21	ЩД 25	ЩД 6	ЩД 10	ЩД 14	ЩД 18	РЕЗЕРВ	РЕЗЕРВ					
Рр, кВт	101,1	101,1	101,1	101,1	101,1	101,1	101,1	109,9	109,9	109,9	109,9					1147,3	1170,71	1869,9
Ip, А	164,8	164,8	164,8	164,8	164,8	164,8	164,8	179,1	179,1	179,1	179,1							
Сos μ	0,98	0,98	0,98	0,98	0,98	0,98	0,98	0,98	0,98	0,98	0,98							
Уставка аппарата защиты ВА-335Е, А	200	200	200	200	200	200	200	200	200	200	200	200	200					
<b>АВАРИЙНЫЙ РЕЖИМ БЕЗ ДИММИРОВАНИЯ ЛАМП</b>																Рр, кВт	Sp, кВА	Ip, А
																2436,30	2486,02	3970,67

**ПРИМЕЧАНИЕ:** полная расчетная мощность 2486,02 кВА превышает номинальную мощность трансформатора 1600 кВА на 55,4%, что **НЕ ДОПУСТИМО.**

АВАРИЙНЫЙ РЕЖИМ В РЕЖИМЕ ДИММИРОВАНИЯ ЛАМП 50%																Рр, кВт	Sp, кВА	Ip, А
																1218,15	1243,01	1985,34

**ПРИМЕЧАНИЕ:** мощность трансформатора 1600 кВА превышает полную расчетную мощность 1243,01 кВА на 28,7 %, УСЛОВИЕ ВЫБОРА МОЩНОСТИ ТРАНСФОРМАТОРА СОБЛЮДАЕТСЯ.

						<b>68-07-25-ЭМ</b>				
						Производственные участки, расположенные по адресу: Новосибирская область, Новосибирский район, МО Толмачевский сельсовет, с. Толмачево, ул. Советская, 140 (кадастровые номера земельных участков 54:19:034001:1275, 54:19:034001:3798)				
Изм.	№ уч.	Лист	№ док.	Подпись	Дата					
ГИП		Семёнов				Электротехнические решения		Стадия	Лист	Листов
								Р	7	
Выполнил		Семёнов				Расчет мощности трансформаторов		<b>ООО "НОМИНАЛ ЭНЕРГО"</b>		
Н.Контроль		Котовщиков				КТПН 15, КТПН 16				

### КТПН 16: Трансформатор ТМГ 10/0,4 кВ; 2x1600 кВА

I секция	QF1.1	QF1.2	QF1.3	QF1.4	QF1.5	QF1.6	QF1.7	QF1.8	QF1.9	QF1.10	QF1.11	QF1.12				Рр, кВт	Sp, кВА	Ip, А
	ВРУ 1	ВРУ 2	ВРУ 3	ВРУ 4	ВРУ 5	ВРУ 6	ЩД 27	ЩД 28	ЩД 29	ЩД 30	РЕЗЕРВ	РЕЗЕРВ						
Рр, кВт	90,0	0,0	90,0	0,0	90,0	90,0	86,02	112,7	112,7	112,7						784,1	647,14	1033,6
Ip, А	196,8	0,0	185,2	0,0	185,2	185,2	140,2	183,7	183,7	183,7								
Сos μ	0,80	0,85	0,85	0,85	0,85	0,85	0,98	0,98	0,98	0,98								
Уставка аппарата защиты ВА-335Е, А	200	200	200	200	200	200	200	200	200	160	160	200						

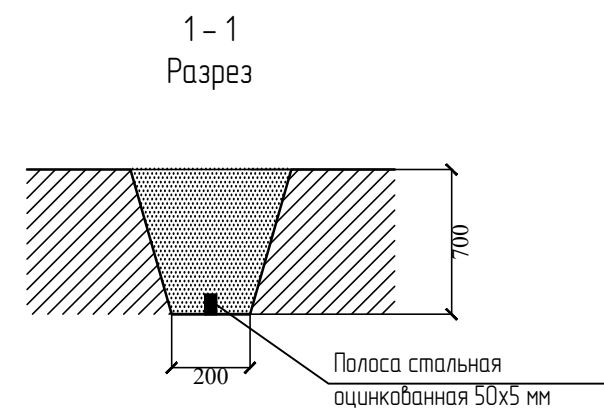
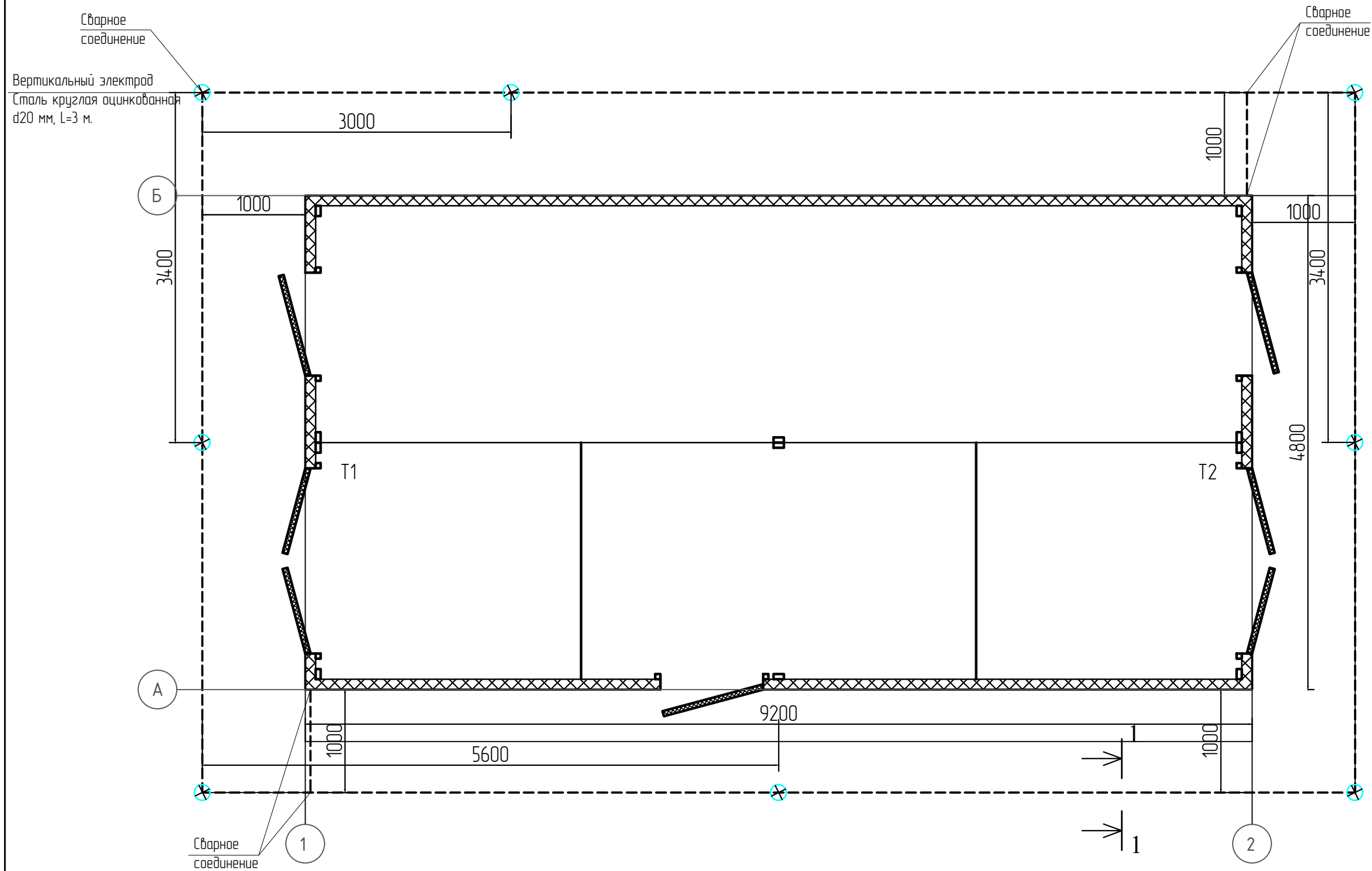
II секция	QF2.1	QF2.2	QF2.3	QF2.4	QF2.5	QF2.6	QF2.7	QF2.8	QF2.9	QF2.10	QF2.11	QF2.12				Рр, кВт	Sp, кВА	Ip, А
	ВРУ 1	ВРУ 2	ВРУ 3	ВРУ 4	ВРУ 5	ВРУ 6	ЩД 22	ЩД 26	ЩД 31	ЩД 32	ЩД 33	РЕЗЕРВ						
Рр, кВт	0,0	90,0	0,0	90,0	0,0	0,0	109,9	109,9	112,7	112,7	112,7					737,9	782,62	1250,0
Ip, А	0,0	185,2	0,0	185,2	0,0	0,0	179,1	179,1	183,7	183,7	183,7							
Сos μ	0,80	0,85	0,85	0,85	0,85	0,85	0,98	0,98	0,98	0,98	0,98							
Уставка аппарата защиты ВА-335Е, А	200	200	200	200	200	200	200	200	200	200	200	200						

АВАРИЙНЫЙ РЕЖИМ БЕЗ ДИММИРОВАНИЯ ЛАМП															Рр, кВт	Sp, кВА	Ip, А	
																1522,02	1429,76	2283,62

**ПРИМЕЧАНИЕ:** мощность трансформатора 1600 кВА превышает полную расчетную мощность 1429,76 кВА на 11,9 %, УСЛОВИЕ ВЫБОРА МОЩНОСТИ ТРАНСФОРМАТОРА СОБЛЮДАЕТСЯ.

АВАРИЙНЫЙ РЕЖИМ В РЕЖИМЕ ДИММИРОВАНИЯ ЛАМП 50%															Рр, кВт	Sp, кВА	Ip, А	
																1031,01	1101,33	1552,7

**ПРИМЕЧАНИЕ:** мощность трансформатора 1600 кВА превышает полную расчетную мощность 1101,33 кВА на 45,3 %, УСЛОВИЕ ВЫБОРА МОЩНОСТИ ТРАНСФОРМАТОРА СОБЛЮДАЕТСЯ.

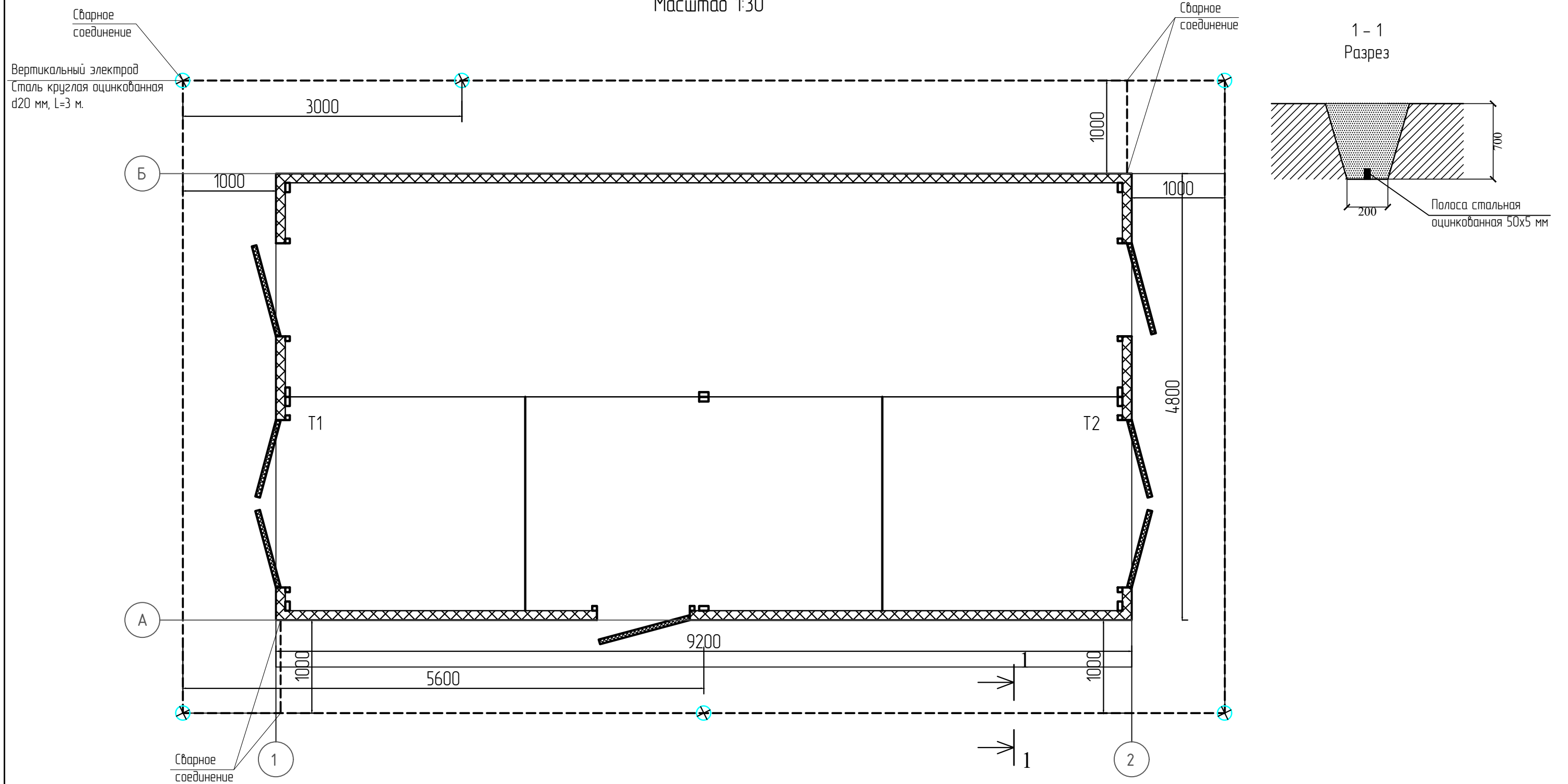


Примечания:

- 1) Контур заземления проложить согласно настоящего плана прокладки и Эскиза №1 (лист № 10).
- 2) Соединения стальных элементов выполнять сваркой с последующей окраской сварных стыков антикоррозийным составом.
- 3) Все соединения заземлителей выполнять сваркой внахлест. Сварку производить по ГОСТ 5264-80 электродами типа Э50А по ГОСТ 9467-75. При сварке заземлителей из круглой стали со стальной полосой длина сварного шва должна быть не менее шести диаметров круглой стали.
- 4) Сталь 50 x 5 мм заземляющего устройства проложить на глубине 0,7 м, на расстоянии 1,0 м от фундамента.
- 5) В качестве главной заземляющей шины (ГЗШ) используется шина PEN КТПН.
- 6) Согласно ПУЭ 1.7.101 "Сопротивление заземляющего устройства, к которому присоединена нейтраль генератора, в любое время года должно быть не более 4 Ом при линейном напряжении 380 В источника трехфазного тока.  
Расчет выполнен в программном комплексе, приведен в Отчете №2 в прилагаемых документах.
- 7) Выполнить замер сопротивления заземляющего устройства после монтажа, при значении более 4 Ом забить дополнительные вертикальные заземлители.
- 8) Перед забиванием вертикальных заземлителей сделать разметку на месте согласно плана прокладки, уточнить расположение инженерных коммуникаций.
- 9) Все работы выполнять в соответствии с 505715:52-2011, ГОСТ Р 58882-2020, ПУЭ

						<b>68-07-25-ЭМ</b>			
						Производственные участки, расположенные по адресу: Новосибирская область, Новосибирский район, МО Толмачевский сельсовет, с. Толмачево, ул. Советская, 140 (кадастровые номера земельных участков 54:19:034001:1275, 54:19:034001:3798)			
Изм.	№ уч.	Лист	№ док.	Подпись	Дата				
ГИП	Семёнов			<i>[Signature]</i>		Электротехнические решения	Стадия	Лист	Листов
Выполнил	Семёнов			<i>[Signature]</i>			Р	8	
Н.Контроль	Котовщиков			<i>[Signature]</i>		Заземляющие устройства КТПН 15	ООО "НОМИНАЛ ЭНЕРГО"		

План прокладки Заземляющих устройств  
Масштаб 1:30



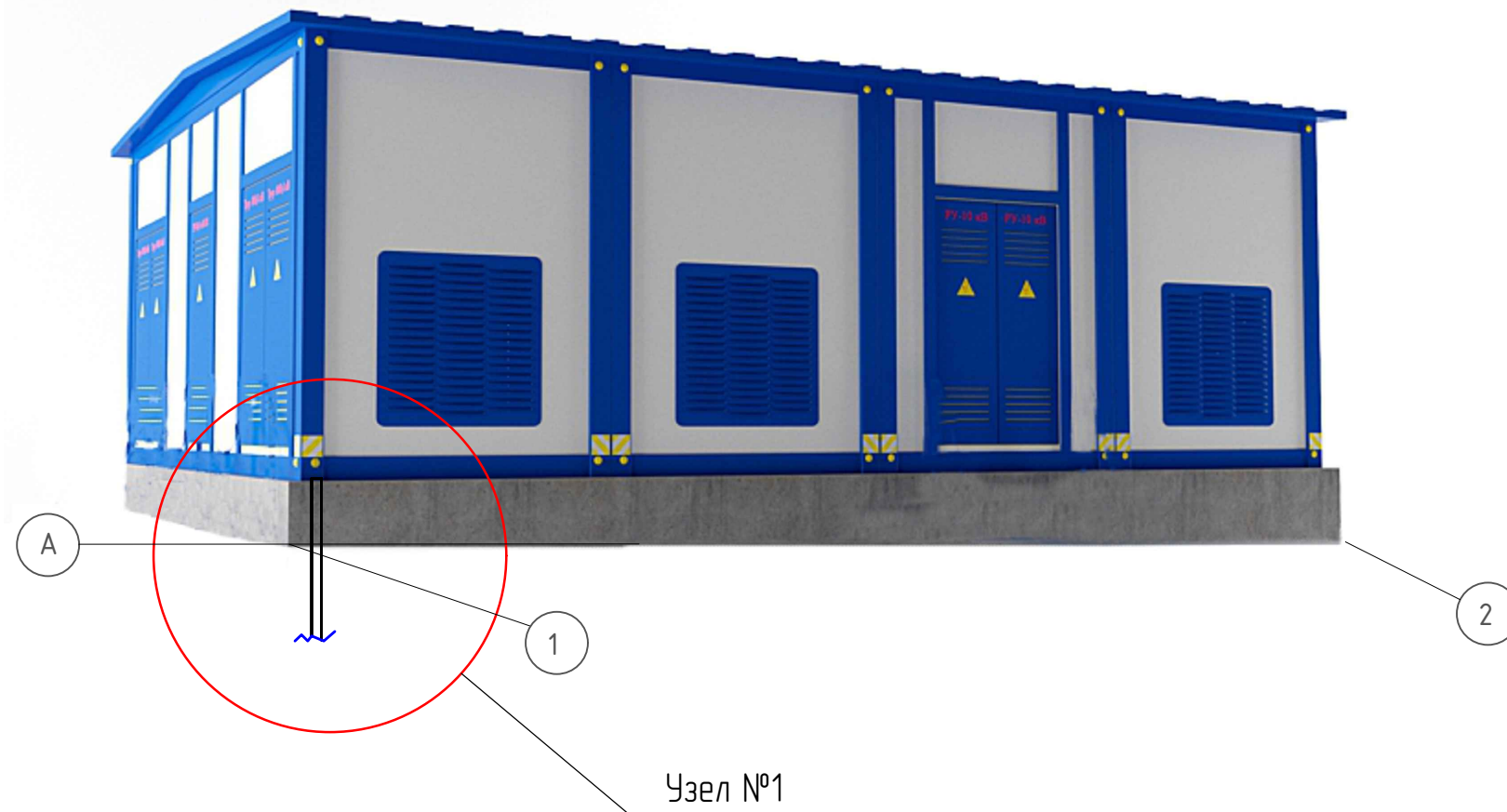
Примечания:

- 1) Контур заземления проложить согласно настоящего плана прокладки и Эскиза №1 (лист № 10).
- 2) Соединения стальных элементов выполнять сваркой с последующей окраской сварных стыков антикоррозийным составом.
- 3) Все соединения заземлителей выполнять сваркой внахлест. Сварку производить по ГОСТ 5264-80 электродами типа Э50А по ГОСТ 9467-75. При сварке заземлителей из круглой стали со стальной полосой длина сварного шва должна быть не менее шести диаметров круглой стали.
- 4) Сталь 50 x 5 мм заземляющего устройства проложить на глубине 0,7 м, на расстоянии 1,0 м от фундамента.
- 5) В качестве главной заземляющей шины (ГЗШ) используется шина PEN КТПН.
- 6) Согласно ПУЭ 1.7.101 "Сопротивление заземляющего устройства, к которому присоединена нейтраль генератора, в любое время года должно быть не более 4 Ом при линейном напряжении 380 В источника трехфазного тока.  
Расчет выполнен в программном комплексе, приведен в Отчете №2 в прилагаемых документах.
- 7) Выполнить замер сопротивления заземляющего устройства после монтажа, при значении более 4 Ом забить дополнительные вертикальные заземлители.
- 8) Перед забиванием вертикальных заземлителей сделать разметку на месте согласно плана прокладки, уточнить расположение инженерных коммуникаций.
- 9) Все работы выполнять в соответствии с 505715:52-2011, ГОСТ Р 58882-2020, ПУЭ

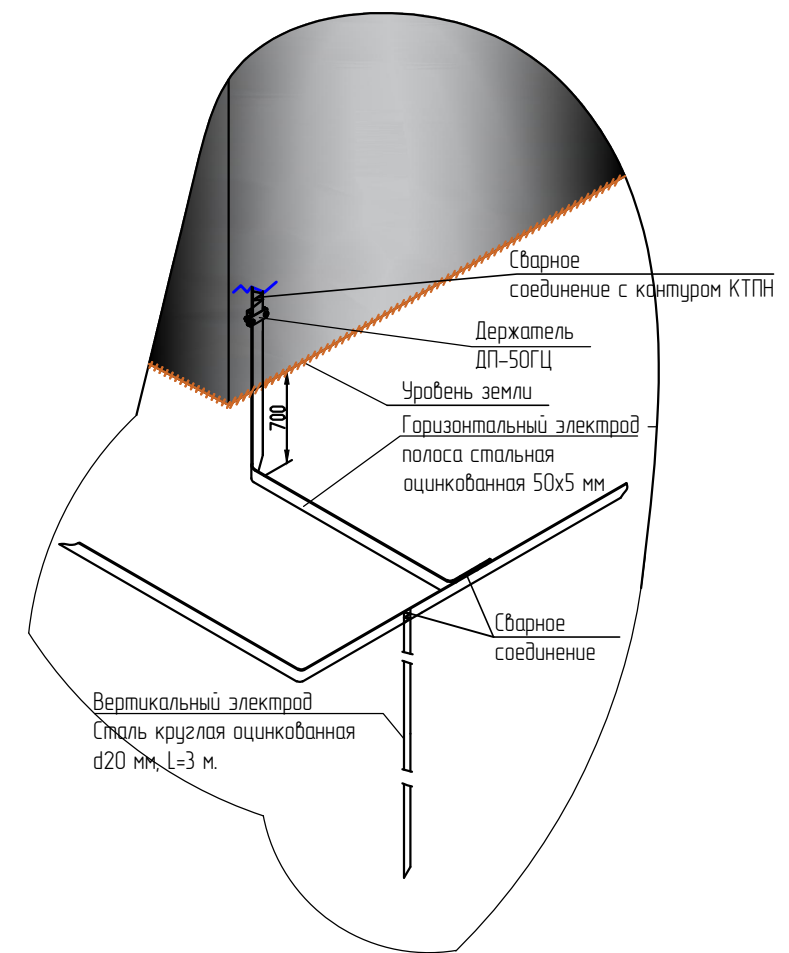
						<b>68-07-25-ЭМ</b>			
						Производственные участки, расположенные по адресу: Новосибирская область, Новосибирский район, МО Толмачевский сельсовет, с. Толмачево, ул. Советская, 140 (кадастровые номера земельных участков 54:19:034001:1275, 54:19:034001:3798)			
Изм.	№ уч.	Лист	№ док.	Подпись	Дата				
ГИП	Семёнов			<i>[Signature]</i>		Электротехнические решения	Стадия	Лист	Листов
							Р	9	
Выполнил	Семёнов			<i>[Signature]</i>		Заземляющие устройства КТПН 16	ООО "НОМИНАЛ ЭНЕРГО"		
Н.Контроль	Котовщиков			<i>[Signature]</i>					

Эскиз №1

2КТПН-У-КК-3А-1600/10/0,4



Узел №1



Примечания:

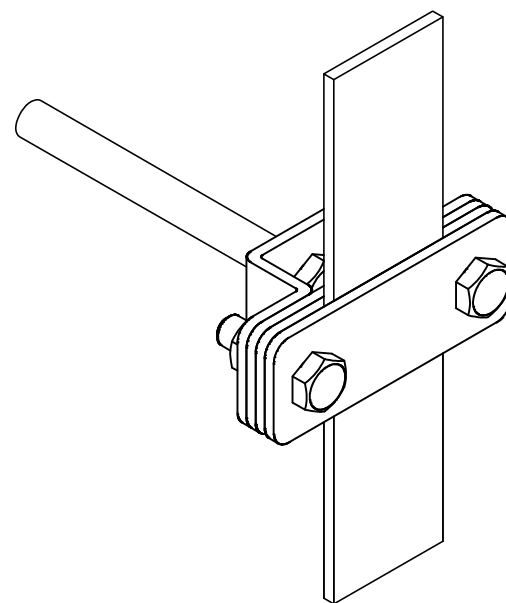
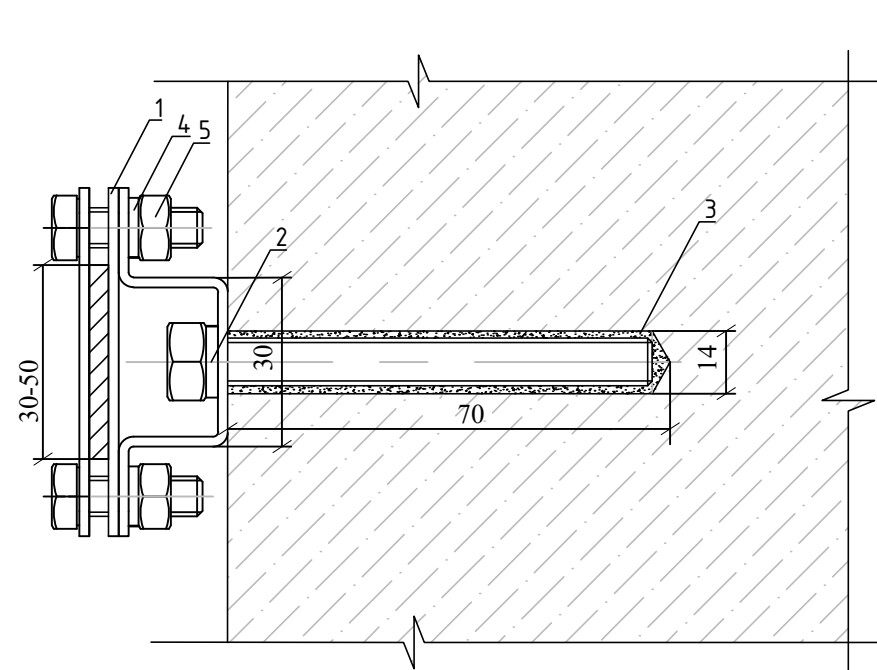
- 1) Контуры заземления проложить согласно планов прокладки (лист № 8, №9).
- 2) Два спуска стальных полос заземления 50x5 мм выполнить согласно Эскиза №1, с противоположных углов фундамента КТПН. Привязки спусков уточнить по месту.
- 3) Соединения стальных элементов выполнить сваркой с последующей окраской сварных стыков антикоррозионным составом.
- 4) Все соединения заземлителей выполнить сваркой внахлест. Сварку производить по ГОСТ 5264-80 электродами типа Э50А по ГОСТ 9467-75. При сварке заземлителей из круглой стали со стальной полосой длина сварного шва должна быть не менее шести диаметров круглой стали.
- 5) Все работы выполнить в соответствии с 505715.52-2011, ГОСТ Р 58882-2020, ПУЭ

						68-07-25-ЭМ			
						Производственные участки, расположенные по адресу: Новосибирская область, Новосибирский район, МО Толмачевский сельсовет, с. Толмачево, ул. Советская, 140 (кадастровые номера земельных участков 54:19:034001:1275, 54:19:034001:3798)			
Изм.	№ уч.	Лист	№ док.	Подпись	Дата	Электротехнические решения	Стадия	Лист	Листов
							Р	10	
						Заземляющие устройства КТПН 15, КТПН 16.		ООО "НОМИНАЛ ЭНЕРГО"	

## Узлы крепления стальной оцинкованной полосы шириной 30-50мм, толщиной 3-7 мм к стене или цоколю здания держателем проводника ДП-50ГЦ.

Материал стены или цоколя: бетон, кирпич полнотелый, природный камень.

Класс горючести материалов: НГ, Г1 (негорючие, трудногорючие).



### Комплектация держателя проводника ДП-50ГЦ:

№	Наименование детали	Количество
1	Держатель проводника ДП-50ГЦ	1
2	Шуруп цинк 10x80 шестигранная головка	1
3	Дюбель ПВХ 14x70	1
4	Шайба пружинная 10	2
5	Гайка М10 (нерж. сталь А2)	2

Держатель проводника ДП-50ГЦ предназначен для крепления и соединения (параллельного) плоских (30-50) зажимаемых проводников (токоотводов молниезащиты и заземляющих проводников) из горячеоцинкованной стали к стенам, цоколям и потолкам, выполненных из следующих материалов: бетон, кирпич полнотелый, природный камень. Крепление производится с помощью анкера химического. Применяется в составе систем молниезащиты, заземления и выравнивания потенциалов.

Опора основания и корпус зажима выполнены из стали с защитным цинковым покрытием методом горячего цинкования по ГОСТ 9.307-89, крепежные изделия - из нержавеющей стали.  
ТУ-3414-049-80448513-14

#### Указания по монтажу:

1. Для установки анкера сверлить отверстие диаметром 14мм, глубиной 70мм. Продуть сжатым воздухом.
2. Забить в отверстие дюбель ПВХ 14x70.
3. Разобрать держатель проводника ДП-50ГЦ, скобу держателя закрепить шурупом 10x80 вкрутив его в дюбель ПВХ в стене.
4. Установить стальную оцинкованную полосу и собрать держатель используя шайбу пружинную 10 (поз. 4), гайку М10 (поз. 5).

**ОПРОСНЫЙ ЛИСТ № 68-07-25-ЭМ-ОЛ1**  
**для заказа блочно-модульной комплектной**  
**трансформаторной подстанции наружной установки (КТПН)**

№ п/п	Параметры		Значение параметра	Иные требования (Примечания)
			(подчеркнуть или проставить)	
1	Освещение	Рабочее	Светодиодное	
		Аварийное	Да	
		Ремонтное	Нет	
		Уличное	Да	Освещение над входами
2	Вентиляция		Вентилятор VO-400 трансформаторный отсек 2 шт. РУ 0,4 кВ 1 шт.	
3	Кондиционирование		Нет	
4	Обогрев		Да	
5	Система охранно-пожарной сигнализации		Приборы НВП"Болид"	
6	Высота фундамента, м (см. пункт 1 примечания)		-	см. примечание 1
7	Лестницы		Нет	
8	Выкат трансформатора		Нет	
9	Маслоприемник		100% объема масла (бак)	
10	Меры безопасности в трансформаторном отсеке		Барьер	
11	Система водослива		Нет	
12	Стойка воздушного ввода		Нет	
<b>Температурный режим</b>				
13	- внутри здания		+5 ° C	+20°С в ручн.режиме (на время проведения технических работ)
	- средняя температура наиболее холодной пятидневки обеспеченностью 0,92		-41 ° C	
	-район по снеговой нагрузке		IV	
14	Сейсмичность баллов		менее 6	
<b>Цветовое решение модуля</b>				
15	Металлокаркас корпуса		RAL7001 – серебристо-серый	
	Лестница (площадка)		RAL7001 – серебристо-серый	
	Перила		RAL7001 – серебристо-серый	
	Нащельники		RAL5015 – василек	Фасадные элементы
	Двери и ворота		RAL5015 – василек	Полотна с коробками
	Крыша (панели)	Наружная сторона	RAL7004 – серый	
		Внутренняя сторона	RAL9003 – белый	
Стены (панели)	Наружная сторона	RAL7004 – серый		
	Внутренняя сторона	RAL9003 – белый		
16	Дополнительные требования		<p>Модульное здание, электротехническое состоящее из 2-ух блок модулей. Габаритные размеры здания ДхШхВ (наружный габарит) - 9200х4800х3100 мм. Размер основания ДхШ (прилегание к фундаменту) -9000х4600 мм. Каркас модулей цельносварной, выполненный профильного металлопроката. Стойки и верхний пояс из профильной трубы 50х100 с промежуточными стойками и перемычками из профильной трубы 50х50. Нижний опорный пояс из горячекатаного швеллера 12П с перемычками из гнутых профилей из листового металла. Пол в модулях выполнен из рифлёного листа толщиной 3 мм (чечевичца).</p> <p>Кровля двухскатная: выполнена из кровельных сэндвич панелей с утеплителем из негорючей минеральной ваты, толщина сэндвич панелей толщиной 100 мм.</p> <p>Стены: выполнена из стеновых сэндвич панелей с утеплителем из негорючей минеральной ваты, толщина сэндвич панелей толщиной 100 мм. Между трансформаторными отсеками, РУ 10 кВ и РУ 0,4 кВ выполнить теплоизоляционную перегородку из сэндвич панелей 50 мм. Внутренний контур заземления выполнить из стальной полосы 5×50 мм с опусками к внешнему контуру заземления в двух точках по углам здания. Двери и ворота с фиксаторами в открытом положении, оборудованные замками. В дверях трансформаторного отсека, стене РУ 0,4 кВ предусмотреть вентиляционные отверстия.</p>	

**Примечания**

1) Высота фундамента выполняется согласно раздела АС

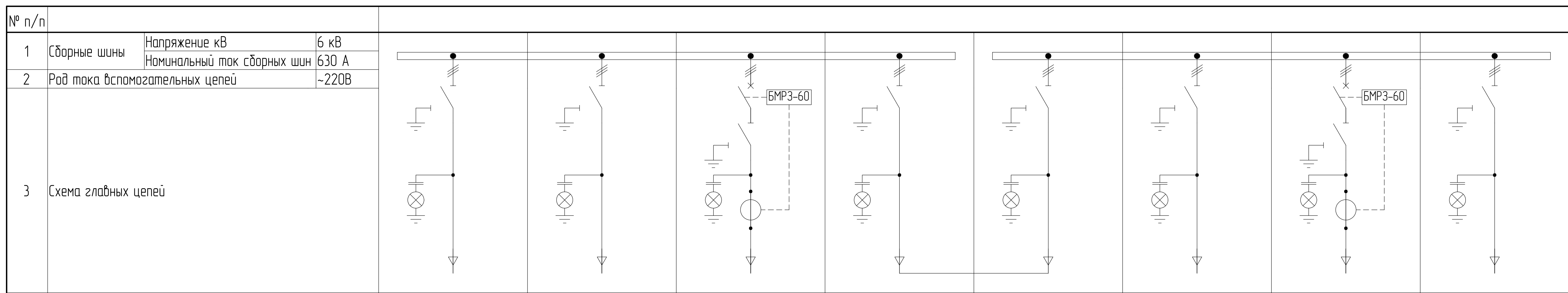
**Опросный лист 68-07-25-ЭМ-ОЛ2**  
для заказа трансформатора типа ТМГ-1600/6(10)-0,4

№	Наименование требований	Стандартные технические характеристики	Требование заказчика
1	Тип трансформатора	ТМГ	
2	Мощность, кВА	1600	
3	Номинальное напряжение обмотки НН, кВ	0,4	
4	Номинальное напряжение обмотки ВН, кВ	10	
5	Тип регулирования напряжения	ПБВ	
6	Диапазон регулирования напряжения	±2х2,5%	
7	Материал обмоток	алюминий	
8	Схема и группа соединения обмоток	Д/Ун-11	
9	Потери короткого замыкания, Рк Вт (+10%)	18000	
10	Напряжения короткого замыкания, Ик % (±10%)	6,0	
11	Потери холостого хода, Ро Вт (+15%)	1750	
12	Ток холостого хода, Io % (+30%)	0,5	
13	Климатическое исполнение и категория размещения	УХЛ1	
14	Степень защиты	IP00	
15	Масса, кг полная/масло	3450	
16	Установочные размеры	820/820	
17	Наличие транспортных катков	да	
18	Наличие пробивного предохранителя	по заказу	
19	Наличие газового реле	нет	
20	Наличие температурного датчика	да	
21	Наличие мановакуумметра	да	
22	Наличие предохранительного клапана	нет	
23	Наличие поплавкового маслоуказателя	да	
24	Наличие стеклянного термометра	нет	
25	Наличие контактных зажимов НН	да	
26	Остальное согласно ГОСТ 11677	да	

№ п/п	Запрашиваемые данные								
	1	Сборные шины	Напряжение кВ Номинальный ток сборных шин	6 кВ 630 А					
2	Род тока вспомогательных цепей		~220В						
3	Схема главных цепей								
4	Номер камеры по плану		1	2	3	4	5	6	
5	Назначение камеры		Ввод №1	Трансформатор №1	Секционный выключатель	Секционный выключатель	Трансформатор №2	Ввод №2	
6	Номер схемы главных цепей по каталогу	Тип моноблока	КРУ RME System Electric			КРУ RME System Electric			
		Обозначение функции	I	D	I	I	D	I	
	Ток термической стойкости, кА		20	20	20	20	20	20	
7	Номинальный ток главных цепей шкафа, А		630	630	630	630	630	630	
	Тип привода		Ручной	Ручной	Ручной	Ручной	Ручной	Ручной	
8	Ином. выключателя нагрузки/разъединителя, А		630	630	630	630	630	630	
9	Вакуумный выключатель	Ином, А	-	630	-	-	630	-	
		Ином. откл, кА	-	20	-	-	20	-	
10	Трансформатор тока	Тип	-	ТШ-ЭК	-	-	ТШ-ЭК	-	
		Класс точности	-	0,5/10Р	-	-	0,5/10Р	-	
11	Козфф. трансформации		-	200/5	-	-	200/5	-	
12	Количество		-	3	-	-	3	-	
13	Тр-р собственных нужд, тип, мощность, напряжение ВН/НН		-	-	-	-	-	-	
14	Трансформатор напряжения, тип, коэфф. трансформации		-	-	-	-	-	-	
15	Тр-р собственных нужд, тип, мощность, напряжение ВН/НН		-	-	-	-	-	-	
16	Предохранители, тип, ток плавкой вставки		-	-	-	-	-	-	
17	Тр-р тока нулевой последовательности, тип, количество		-	-	-	-	-	-	
18	Ограничители перенапряжения, тип		-	ОПН-10 (в камере тр-ра)	-	-	ОПН-10 (в камере тр-ра)	-	
	Индикатор наличия напряжения		-	+	-	-	+	-	
20	Наличие учета	коммерческий (да или нет)	-	-	-	-	-	-	
		технический (да или нет)	-	-	-	-	-	-	
21	Тип счетчиков		-	-	-	-	-		
23	Микропроцессорное реле	тип	-	БМР3-60-VIP-2520MO-01	-	-	БМР3-60-VIP-2520MO-01	-	
		функции защиты в кодах ANSI	-	-	-	-	-	-	
24	Измерительный прибор		-	0-200 А	-	-	0-200 А	-	
25	Количество, марка и сечение кабелей								
26	Цоколь		Нет	Нет	Нет	Нет	Нет	Нет	
27	В комплекте поставки								
28	Торцевая панель								
29	Экран сборных шин левый		1 шт. (опора изоляторов)						
30	Экран сборных шин правый		1 шт. (опора изоляторов)						
31	Блок автономного включения		1 шт.						
32									

						<b>68-07-25-ЭМ-ОЛЗ</b>		
						Производственные участки, расположенные по адресу: Новосибирская область, Новосибирский район, МО Толмачевский сельсовет, с. Толмачево, ул. Советская, 140 (кадастровые номера земельных участков 54:19:034001:1275, 54:19:034001:3798)		
Изм.	№ уч.	Лист	№ док.	Подпись	Дата			
ГИП	Семёнов				Электротехнические решения			
Выполнил	Семёнов							
Н.Контроль	Котовщиков				Опросный лист РУ-10 кВ КТПН 15			
						Стадия	Лист	Листов
						Р	1	
						<b>ООО "НОМИНАЛ ЭНЕРГО"</b>		





4	Номер камеры по плану	1	2	3	4	5	6	7	8	
5	Назначение камеры	Ввод №1	Отх. линия	Трансформатор №1	Секционный выключатель	Секционный выключатель	Отх. линия	Трансформатор №2	Ввод №2	
6	Номер схемы главных цепей по каталогу	КРУ RME System Electric								
		Тип моноблока	I							
	Обозначение функции	D								
7	Ток термической стойкости, кА	20	20	20	20	20	20	20	20	
8	Номинальный ток главных цепей шкафа, А	630	630	630	630	630	630	630	630	
9	Тип привода	Ручной	Ручной	Ручной	Ручной	Ручной	Ручной	Ручной	Ручной	
10	Ином. выключателя нагрузки/разъединителя, А	630	630	630	630	630	630	630	630	
11	Вакуумный выключатель	Ином., А	-	-	630	-	-	-	630	-
		Ином. откл., кА	-	-	20	-	-	-	20	-
12	Трансформатор тока	Тип	-	-	ТШ-ЭК	-	-	-	ТШ-ЭК	-
		Класс точности	-	-	0,5/10P	-	-	-	0,5/10P	-
		Козфф. трансформации	-	-	200/5	-	-	-	200/5	-
		Количество	-	-	3	-	-	-	3	-
13	Тр-р собственных нужд, тип, мощность, напряжение ВН/НН	-	-	-	-	-	-	-	-	
14	Трансформатор напряжения, тип, коэфф. трансформации	-	-	-	-	-	-	-	-	
15	Тр-р собственных нужд, тип, мощность, напряжение ВН/НН	-	-	-	-	-	-	-	-	
16	Предохранители, тип, ток плавкой вставки	-	-	-	-	-	-	-	-	
17	Тр-р тока нулевой последовательности, тип, количество	-	-	-	-	-	-	-	-	
18	Ограничители перенапряжения, тип	-	-	ОПН-10 (в камере тр-ра)	-	-	-	ОПН-10 (в камере тр-ра)	-	
19	Индикатор наличия напряжения	+	+	+	+	+	+	+	+	
20	Наличие учета	коммерческий (да или нет)	-	-	-	-	-	-	-	-
		технический (да или нет)	-	-	-	-	-	-	-	-
21	Тип счетчиков	-	-	-	-	-	-	-	-	
22	Микропроцессорное реле	тип	-	-	БМПЗ-60-VIP-2520M0-01	-	-	-	БМПЗ-60-VIP-2520M0-01	-
		функции защиты в кодах ANSI	-	-	-	-	-	-	-	-
23	Измерительный прибор	-	-	0-200 А	-	-	-	0-200 А	-	
24	Количество, марка и сечение кабелей	-	-	-	-	-	-	-	-	
25	Цоколь	Нет	Нет	Нет	Нет	Нет	Нет	Нет	Нет	
26	В комплекте поставки									

Согласовано

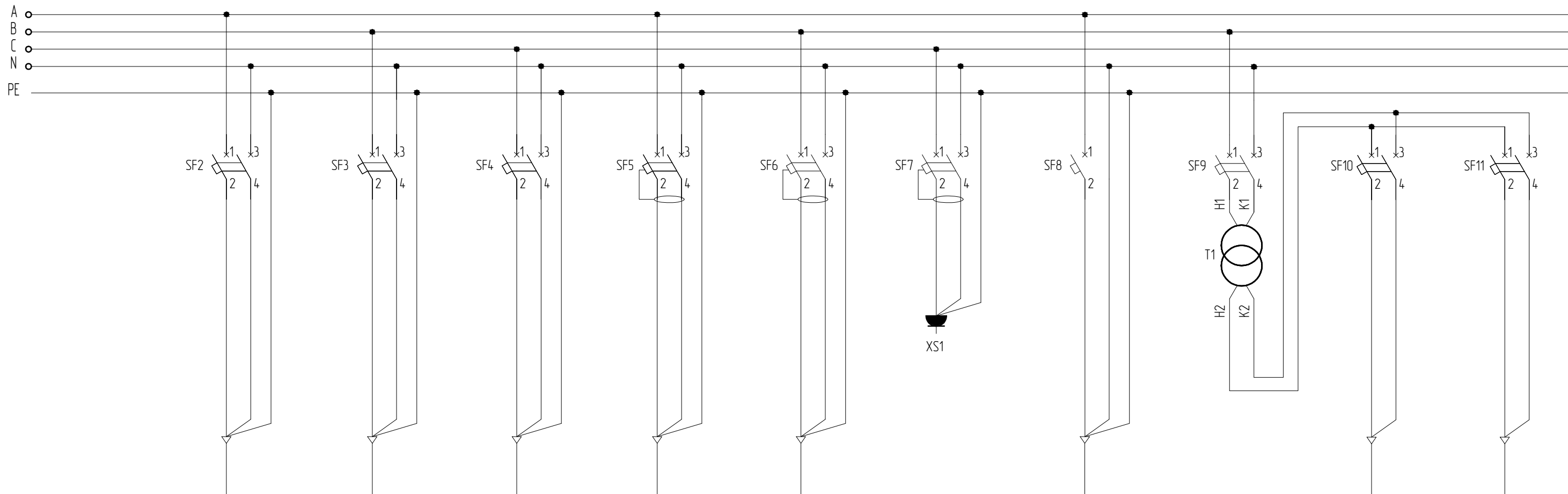
Взам. инв. №

Подп. и дата

Инв. № подл.

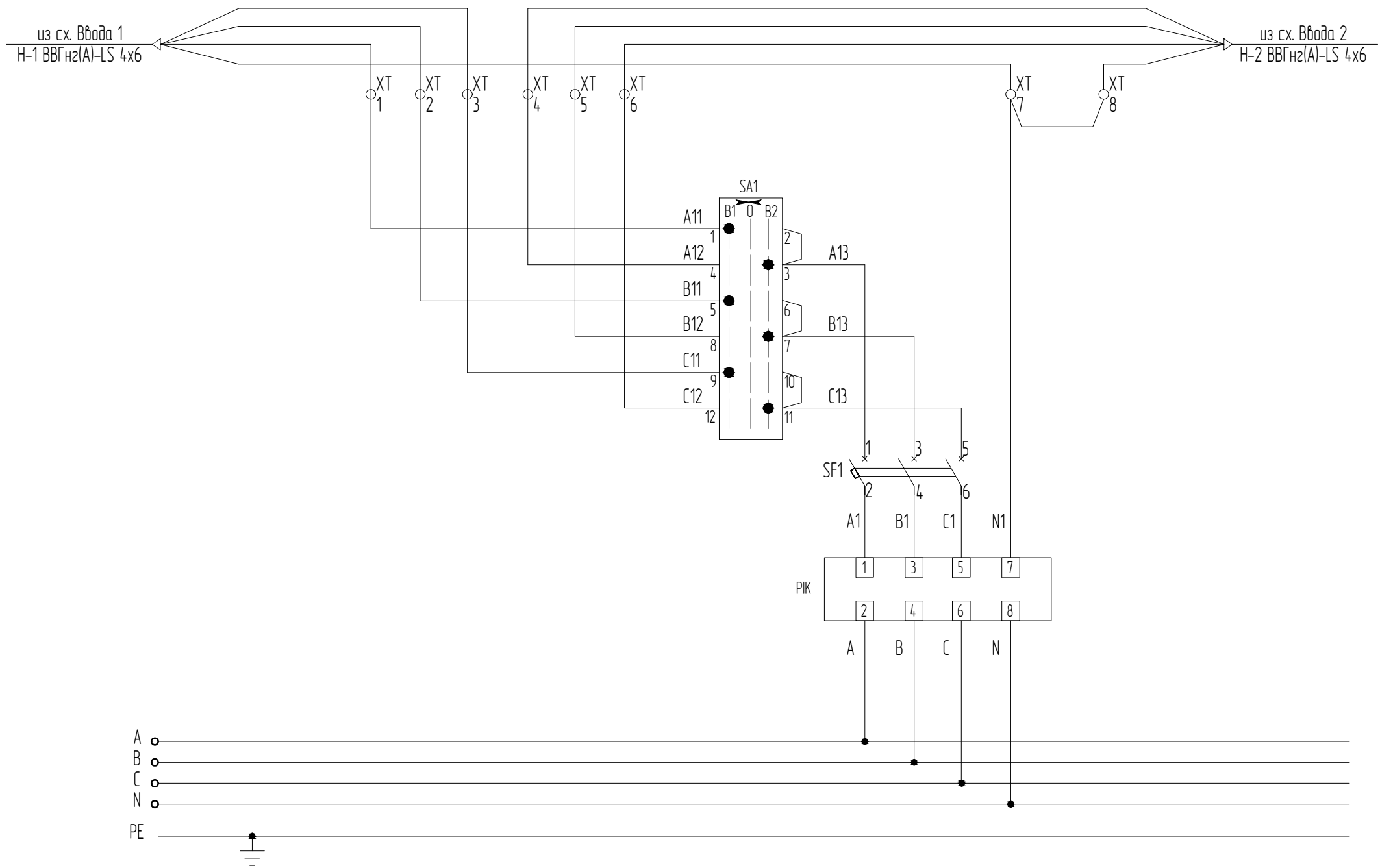
<b>68-07-25-ЭМ-ОЛ5</b>					
Производственные участки, расположенные по адресу: Новосибирская область, Новосибирский район, МО Толмачевский сельсовет, с. Толмачево, ул. Советская, 140 (кадастровые номера земельных участков 54:19:034001:1275, 54:19:034001:3798)					
Изм.	№ уч.	Лист	№ док.	Подпись	Дата
ГИП	Семёнов				
Выполнил	Семёнов				
Н.Контроль	Котовщиков				
<b>Электротехнические решения</b>				Стадия	Лист
<b>Опросный лист РУ-10 кВ КТПН 16 проходного типа</b>				Р	1
<b>ООО "НОМИНАЛ ЭНЕРГО"</b>				Листов	





Номер группы	2	3	4	5	6	7	8	9	10	
Установленная мощность, кВт	0,3	0,24	0,12	2	2	1,0	0,015	0,4	-	-
Расчетный ток, А	1,36	1,09	0,54	9,09	9,09	4,545	0,07	1,82	-	-
Тип коммутационного аппарата	OptiDin BM63	OptiDin BM63	OptiDin BM63	OptiDin D63-22C16-A	OptiDin D63-22C16-A	OptiDin D63-22C16-A	OptiDin BM63	OptiDin BM63	OptiDin BM63	OptiDin BM63
Номинальный ток расцепителя, А	C10	C10	C10	C16, 30mA	C16, 30mA	C16, 30mA	C6	C10	C16	C20
Тип контактора	-	-	-	-	-	-	-	-	-	-
Номинальный ток контактора, А	-	-	-	-	-	-	-	-	-	-
Тип теплового реле	-	-	-	-	-	-	-	-	-	-
Номинальный ток теплового реле, А	-	-	-	-	-	-	-	-	-	-
Марка и сечение кабеля	ВВГнгз(А)-LS 3x1,5	ВВГнгз(А)-LS 3x1,5	ВВГнгз(А)-LS 3x1,5	ВВГнгз(А)-LS 3x2,5	ВВГнгз(А)-LS 3x2,5	-	ВВГнгз(А)-LS 3x1,5	-	ВВГнгз(А)-LS 2x2,5	ВВГнгз(А)-LS 2x2,5
Позиционное обозначение кабеля	C-2	C-3	C-4	M-5	M-6	-	M-8	-	ER	EL
Наименование потребителя	Рабочее освещение пом. РУ-10кВ	Рабочее освещение пом. Т1, пом. Т2.	Рабочее освещение пом. РУ-0,4кВ	Обогрев пом. РУ-0,4кВ.	Обогрев пом. РУ-10кВ.	Розетка технологическая РАр10-3-0П	Питание ЩПОС	Тр-р ~220/12В	Роз. сеть 12В РУ-0,4 кВ	Щит тепловой защиты ЩТЗ

						<b>68-07-25-ЭМ-ОЛ7</b>			
						Производственные участки, расположенные по адресу: Новосибирская область, Новосибирский район, МО Толмачевский сельсовет, с. Толмачево, ул. Советская, 140 (кадастровые номера земельных участков 54:19:034001:1275, 54:19:034001:3798)			
Изм.	№ уч.	Лист	№ док.	Подпись	Дата				
ГИП	Семёнов					Электротехнические решения	Стадия	Лист	Листов
Выполнил	Семёнов						Р	1	
Н.Контроль	Котовщиков					Опросный лист щита собственных нужд КТПН	<b>ООО "НОМИНАЛ ЭНЕРГО"</b>		



4G63-53-U-R214 (SA1)

B1	B2	1	4	5	8	9	12
		2	3	6	7	10	11
1		X		X		X	
0							
2		X		X		X	

Диаграмма  
срабатывания  
переключателя

## **Производственные участки. КТПН 15**

Новосибирская область, Новосибирский район, МО Толмачевский сельсовет,  
с. Толмачево, ул. Советская, 140 (кадастровые номера земельных участков  
54:19:034001:1275, 54:19:034001:3798)

## **ОТЧЕТ №1** **Расчет заземления**

## 1 Описание объекта

Дата: 26.08.2025

Объект:

Производственные участки. КТПН 15

Адрес: Новосибирская область, Новосибирский район, МО Толмачевский сельсовет, с. Толмачево, ул. Советская, 140 (кадастровые номера земельных участков 54:19:034001:1275, 54:19:034001:3798)

Автор: ООО "НОМИНАЛ ЭНЕРГО"

## 2 Исходные данные и результат

### Исходные данные:

Нормируемое сопротивление заземляющего устройства растеканию тока  $R_n$ , Ом: **4**

Климатическая зона: **I**

Удельное  $R$  верхнего слоя грунта  $\rho_1$ , Ом: **38**

Удельное  $R$  нижнего слоя грунта  $\rho_2$ , Ом: **43**

Толщина верхнего слоя грунта  $H$ , м: **0.70**

Длина одного вертикального заземлителя  $L$ , м: **3**

Расположение заземлителей: **По контуру**

Отношение расстояний между вертикальными электродами к их длине: **2**

Диаметр вертикального заземлителя  $d$ , мм: **20**

Сечение горизонтального заземлителя, мм: **50x5**

Общая длина соединительной полосы  $L_{\text{соед}}$ , м: **36**

Глубина заложения от поверхности земли вертикального заземлителя  $t$ , м: **2.2**

Глубина заложения от поверхности земли горизонтального заземлителя  $t_{\text{полосы}}$ , м: **0.7**

### Результат:

Количество вертикальных заземлителей  $N$ , шт: **8**

Длина горизонтального заземлителя  $L_g$ , (с учетом соединительной полосы) м: **60.0**

Общее сопротивление заземляющего устройства  $R_z$ , Ом: **3.87**

### 3 Методика расчета защитного заземления

Предполагается, что устройство защитного заземления состоит из вертикальных-заземлителей, погруженных в неоднородный грунт, соединенных горизонтальным-заземлителем.

Расстояние между вертикальными заземлителями равно длине вертикального-заземлителя.

Вертикальные заземлители могут быть расположены в ряд или по контуру.

Материал вертикального заземлителя – Ст. пруток ГОСТ 2590-88 (в расчете можно-выбрать диаметр от 14 до 30 мм).

$L$  - длина вертикального заземлителя, м.

$t$  - заглубление вертикального заземлителя, м.

$d$  - диаметр вертикального заземлителя, мм.

Материал горизонтального заземлителя – Ст. полосовая ГОСТ 103-76 (в расчете-можно выбрать 25x4, 40x4 и 50x5 мм).

$L_p$  - длина горизонтального заземлителя, м

$t_{\text{полосы}}$  - заглубление горизонтального заземлителя, м.

$t_{\text{полосы}}$  - заглубление горизонтального заземлителя, м.

$\rho_1, \rho_2$  – удельные сопротивления верхнего и нижнего слоев грунта, Ом·м [1, стр.342,-таблица 25.1].

Таблица 1. Удельные электрические сопротивления различных грунтов

Грунт	Удельное сопротивление грунта, Ом·м	Грунт	Удельное сопротивление грунта, Ом·м
Песок при глубине залегания вод не менее 5 м	500	Садовая земля	40
		Чернозем	50
То же, 6 и 10 м	1000	Кокс	3
Супесь водонасыщенная (текучая)	40	Гранит	1100
		Каменный уголь	130
То же, влажная (пластичная)	150	Мел	60
		Суглинок влажный	30
То же, слабовлажная (твердая)	300	Суглинок	100
		Мергель глинистый	50
Глина пластичная	20	Торф	20
То же, полутвердая	60	Известняк пористый	180

Кс1, Кс2 – коэффициенты сезонности

Таблица 2. Коэффициенты сезонности (Кс1, Кс2)

Климатическая зона	Коэффициент сезонности для заземлителя	
	горизонтального Кс2	стержневого Кс1
I	7	2
II	4	1.7
III	2	1.4
IV	1.5	1.2

Нормируемое значение сопротивления заземляющего устройства -  $R_n$ , Ом  
 Коэффициенты использования вертикальных и горизонтальных заземлителей – Ки1  
 Ки2 (+ некоторые значения получены интерполяцией).

Таблица 3. Коэффициенты использования вертикальных заземлителей Ки1

Число заземлителей	Отношение расстояний между заземлителями к их длине					
	1	2	3	1	2	3
	электроды размещены в ряд			электроды размещены по контуру		
2	0,85	0,91	0,94	-	-	-
4	0,73	0,83	0,89	0,69	0,78	0,85
6	0,65	0,77	0,85	0,61	0,73	0,8
10	0,59	0,74	0,81	0,56	0,68	0,76
20	0,48	0,67	0,76	0,47	0,63	0,71
40	-	-	-	0,41	0,58	0,66
60	-	-	-	0,39	0,55	0,64
100	-	-	-	0,36	0,52	0,62

Таблица 4. Коэффициенты использования горизонтальных заземлителей Ки2

Число заземлителей	Отношение расстояний между заземлителями к их длине					
	1	2	3	1	2	3
	электроды размещены в ряд			электроды размещены по контуру		
2	0,85	0,94	0,96	-	-	-
4	0,66	0,8	0,92	0,45	0,55	0,7
6	0,72	0,84	0,88	0,4	0,48	0,64
10	0,62	0,75	0,82	0,34	0,4	0,56
20	0,42	0,56	0,68	0,27	0,32	0,45
40	-	-	-	0,22	0,29	0,39
60	-	-	-	0,2	0,27	0,36
100	-	-	-	0,19	0,23	0,33

Таблица 5. Характеристика климатических зон

Данные о климатических зонах	Климатические зоны РФ			
	I	II	III	IV
Средняя многолетняя низшая температура (январь), °С	-20 ... -15	-15 ... -10	-10 ... 0	0 ... 15
Средняя многолетняя высшая температура (июль), °С	16...18	18...22	22...24	24...26
Среднее количество осадков, мм	~ 400	~ 500	~ 500	~ 300...500
Продолжительность замерзания вод, дни	190...170	150	100	0

## 4 Формулы

Эквивалентное сопротивление грунта:

$$\rho_{\text{экв}} = (\rho_1 \times \rho_2 \times L) / (\rho_1 \times (L - H + t_{\text{полосы}}) + \rho_2 \times (H - t_{\text{полосы}}))$$

$$\rho_{\text{экв}} = (38 \times 43 \times 3) / (38 \times (3 - 0.70 + 0.7) + 43 \times (0.70 - 0.7)) = 43.0 \text{ Ом}$$

Сопротивление одиночного вертикального заземлителя:

$$R_{\text{oc}} = (K_{c1} \times \rho_{\text{экв}} / (2 \times \pi \times L)) \times (\ln(2 \times L / d) + 0.5 \times \ln((4 \times t + L)/(4 \times t - L)))$$

$$R_{\text{oc}} = (2 \times 43.0 / (2 \times \pi \times 3)) \times (\ln(2 \times 3 \times 1000 / 20) + 0.5 \times \ln((4 \times 2.2 + 3)/(4 \times 2.2 - 3))) = 27.64 \text{ Ом}$$

Заглубление стержня:

$$t = (L/2) + t_{\text{полосы}}$$

$$t = (3/2) + 0.7 = 2.2 \text{ м}$$

Ориентировочное количество вертикальных заземлителей:

$$n_{\text{предв}} = R_{\text{oc}} / R_{\text{н}}$$

$$n_{\text{предв}} = 27.64 / 4 = 7 \text{ шт}$$

Длина полосы при размещении вертикальных заземлителей по контуру:

$$L_{\text{п}} = L \times n_{\text{предв}} + L_{\text{соед}}$$

$$L_{\text{п}} = 3 \times 7 + 36 = 57.0 \text{ м}$$

Сопротивление растеканию тока горизонтального заземлителя:

$$R_{\text{п}} = ((K_{c2} \times \rho_{\text{экв}}) / (2 \times \pi \times L_{\text{п}} \times K_{и2})) \times \ln((2 \times L_{\text{п}}^2) / (b \times t_{\text{полосы}}))$$

$$R_{\text{п}} = ((7 \times 43.0) / (2 \times \pi \times 57.0 \times 0.48)) \times \ln((2 \times 57.0^2) / (50 \times 0.7 \times 0.001)) = 21.24 \text{ Ом}$$

Сопротивление вертикальных заземлителей с учетом сопротивления току горизонтального заземлителя:

$$R_{\text{в}} = R_{\text{п}} \times R_{\text{н}} / (R_{\text{п}} - R_{\text{н}})$$

$$R_{\text{в}} = 21.24 \times 4 / (21.24 - 4) = 4.93 \text{ Ом}$$

Окончательное количество заземлителей:

$$N = R_{oc} / (R_v \times K_{и1})$$

$$N = 27.64 / (4.93 \times 0.73) = 8 \text{ шт}$$

Окончательная длина горизонтального заземлителя при размещении вертикальных заземлителей по контуру:

$$L_{г} = L \times N + L_{соед}$$

$$L_{г} = 3 \times 8 + 36 = 60.0 \text{ м}$$

Окончательная длина вертикального заземлителя:

$$R_z = ((R_{oc} / ((K_{и1} \times N)) \times R_{п}) / ((R_{oc} / (K_{и1} \times N)) + R_{п})$$

$$R_z = ((27.64 / (0.73 \times 8)) \times 21.24) / ((27.64 / (0.73 \times 8)) + 21.24) = 3.87 \text{ Ом}$$

## **5 Используемая литература**

- Долин П.А. Справочник по технике безопасности. М.: Энергоиздат, 1984.

**Производственные участки. КТПН 16**

Новосибирская область, Новосибирский район, МО Толмачевский сельсовет,  
с. Толмачево, ул. Советская, 140 (кадастровые номера земельных участков  
54:19:034001:1275, 54:19:034001:3798)

**ОТЧЕТ №2**  
**Расчет заземления**

## 1 Описание объекта

Дата: 27.08.2025

Объект: Производственные участки. КТПН 16

Адрес: Новосибирская область, Новосибирский район, МО Толмачевский сельсовет,  
с. Толмачево, ул. Советская, 140 (кадастровые номера земельных участков  
54:19:034001:1275, 54:19:034001:3798)

Автор: ООО "НОМИНАЛ ЭНЕРГО"

## 2 Исходные данные и результат

### Исходные данные:

Нормируемое сопротивление заземляющего устройства растеканию тока  $R_n$ , Ом: **4**

Климатическая зона: **I**

Удельное  $R$  верхнего слоя грунта  $\rho_1$ , Ом: **26**

Удельное  $R$  нижнего слоя грунта  $\rho_2$ , Ом: **28**

Толщина верхнего слоя грунта  $H$ , м: **0.70**

Длина одного вертикального заземлителя  $L$ , м: **3**

Расположение заземлителей: **По контуру**

Отношение расстояний между вертикальными электродами к их длине: **1**

Диаметр вертикального заземлителя  $d$ , мм: **20**

Сечение горизонтального заземлителя, мм: **50x5**

Общая длина соединительной полосы  $L_{\text{соед}}$ , м: **36**

Глубина заложения от поверхности земли вертикального заземлителя  $t$ , м: **2.2**

Глубина заложения от поверхности земли горизонтального заземлителя  $t_{\text{полосы}}$ , м: **0.7**

### Результат:

Количество вертикальных заземлителей  $N$ , шт: **5**

Длина горизонтального заземлителя  $L_g$ , (с учетом соединительной полосы) м: **51.0**

Общее сопротивление заземляющего устройства  $R_z$ , Ом: **3.95**

### 3 Методика расчета защитного заземления

Предполагается, что устройство защитного заземления состоит из вертикальных заземлителей, погруженных в неоднородный грунт, соединенных горизонтальным заземлителем.

Расстояние между вертикальными заземлителями равно длине вертикального заземлителя.

Вертикальные заземлители могут быть расположены в ряд или по контуру.

Материал вертикального заземлителя – Ст. пруток ГОСТ 2590-88 (в расчете можно выбрать диаметр от 14 до 30 мм).

$L$  - длина вертикального заземлителя, м.

$t$  - заглубление вертикального заземлителя, м.

$d$  - диаметр вертикального заземлителя, мм.

Материал горизонтального заземлителя – Ст. полосовая ГОСТ 103-76 (в расчете можно выбрать 25x4, 40x4 и 50x5 мм).

$L_p$  - длина горизонтального заземлителя, м

$t_{\text{полосы}}$  - заглубление горизонтального заземлителя, м.

$t_{\text{полосы}}$  - заглубление горизонтального заземлителя, м.

$\rho_1, \rho_2$  – удельные сопротивления верхнего и нижнего слоев грунта, Ом·м [1, стр.342,- таблица 25.1].

Таблица 1. Удельные электрические сопротивления различных грунтов

Грунт	Удельное сопротивление грунта, Ом·м	Грунт	Удельное сопротивление грунта, Ом·м
Песок при глубине залегания вод не менее 5 м	500	Садовая земля	40
		Чернозем	50
То же, 6 и 10 м	1000	Кокс	3
Супесь водонасыщенная (текучая)	40	Гранит	1100
		Каменный уголь	130
То же, влажная (пластичная)	150	Мел	60
		Суглинок влажный	30
То же, слабовлажная (твердая)	300	Суглинок	100
		Мергель глинистый	50
Глина пластичная	20	Торф	20
То же, полутвердая	60	Известняк пористый	180

$K_{c1}$ ,  $K_{c2}$  – коэффициенты сезонности

Таблица 2. Коэффициенты сезонности ( $K_{c1}$ ,  $K_{c2}$ )

Климатическая зона	Коэффициент сезонности для заземлителя	
	горизонтального $K_{c2}$	стержневого $K_{c1}$
I	7	2
II	4	1.7
III	2	1.4
IV	1.5	1.2

Нормируемое значение сопротивления заземляющего устройства -  $R_n$ , Ом  
 Коэффициенты использования вертикальных и горизонтальных заземлителей –  $K_{i1}$   
 $K_{i2}$  (+ некоторые значения получены интерполяцией).

Таблица 3. Коэффициенты использования вертикальных заземлителей  $K_{i1}$

Число заземлителей	Отношение расстояний между заземлителями к их длине					
	1	2	3	1	2	3
	электроды размещены в ряд			электроды размещены по контуру		
2	0,85	0,91	0,94	-	-	-
4	0,73	0,83	0,89	0,69	0,78	0,85
6	0,65	0,77	0,85	0,61	0,73	0,8
10	0,59	0,74	0,81	0,56	0,68	0,76
20	0,48	0,67	0,76	0,47	0,63	0,71
40	-	-	-	0,41	0,58	0,66
60	-	-	-	0,39	0,55	0,64
100	-	-	-	0,36	0,52	0,62

Таблица 4. Коэффициенты использования горизонтальных заземлителей Ки2

Число заземлителей	Отношение расстояний между заземлителями к их длине					
	1	2	3	1	2	3
	электроды размещены в ряд			электроды размещены по контуру		
2	0,85	0,94	0,96	-	-	-
4	0,66	0,8	0,92	0,45	0,55	0,7
6	0,72	0,84	0,88	0,4	0,48	0,64
10	0,62	0,75	0,82	0,34	0,4	0,56
20	0,42	0,56	0,68	0,27	0,32	0,45
40	-	-	-	0,22	0,29	0,39
60	-	-	-	0,2	0,27	0,36
100	-	-	-	0,19	0,23	0,33

Таблица 5. Характеристика климатических зон

Данные о климатических зонах	Климатические зоны РФ			
	I	II	III	IV
Средняя многолетняя низшая температура (январь), °С	-20 ... -15	-15 ... -10	-10 ... 0	0 ... 15
Средняя многолетняя высшая температура (июль), °С	16...18	18...22	22...24	24...26
Среднее количество осадков, мм	~ 400	~ 500	~ 500	~ 300...500
Продолжительность заморозания вод, дни	190...170	150	100	0

## 4 Формулы

Эквивалентное сопротивление грунта:

$$\rho_{\text{экв}} = (\rho_1 \times \rho_2 \times L) / (\rho_1 \times (L - H + t_{\text{полосы}}) + \rho_2 \times (H - t_{\text{полосы}}))$$

$$\rho_{\text{экв}} = (26 \times 28 \times 3) / (26 \times (3 - 0.70 + 0.7) + 28 \times (0.70 - 0.7)) = 28.0 \text{ Ом}$$

Сопротивление одиночного вертикального заземлителя:

$$R_{\text{ос}} = (K_{\text{с1}} \times \rho_{\text{экв}} / (2 \times \pi \times L)) \times (\ln(2 \times L / d) + 0.5 \times \ln((4 \times t + L)/(4 \times t - L)))$$

$$R_{\text{ос}} = (2 \times 28.0 / (2 \times \pi \times 3)) \times (\ln(2 \times 3 \times 1000 / 20) + 0.5 \times \ln((4 \times 2.2 + 3)/(4 \times 2.2 - 3))) = 18.00 \text{ Ом}$$

Заглубление стержня:

$$t = (L/2) + t_{\text{полосы}}$$

$$t = (3/2) + 0.7 = 2.2 \text{ м}$$

Ориентировочное количество вертикальных заземлителей:

$$n_{\text{предв}} = R_{\text{ос}} / R_{\text{н}}$$

$$n_{\text{предв}} = 18.00 / 4 = 5 \text{ шт}$$

Длина полосы при размещении вертикальных заземлителей по контуру:

$$L_{\text{п}} = L \times n_{\text{предв}} + L_{\text{соед}}$$

$$L_{\text{п}} = 3 \times 5 + 36 = 51.0 \text{ м}$$

Сопротивление растеканию тока горизонтального заземлителя:

$$R_{\text{п}} = ((K_{\text{с2}} \times \rho_{\text{экв}}) / (2 \times \pi \times L_{\text{п}} \times K_{\text{и2}})) \times \ln((2 \times L_{\text{п}}^2) / (b \times t_{\text{полосы}}))$$

$$R_{\text{п}} = ((7 \times 28.0) / (2 \times \pi \times 51.0 \times 0.45)) \times \ln((2 \times 51.0^2) / (50 \times 0.7 \times 0.001)) = 16.19 \text{ Ом}$$

Сопротивление вертикальных заземлителей с учетом сопротивления току горизонтального заземлителя:

$$R_{\text{в}} = R_{\text{п}} \times R_{\text{н}} / (R_{\text{п}} - R_{\text{н}})$$

$$R_{\text{в}} = 16.19 \times 4 / (16.19 - 4) = 5.31 \text{ Ом}$$

Окончательное количество заземлителей:

$$N = R_{oc} / (R_v \times K_{и1})$$

$$N = 18.00 / (5.31 \times 0.69) = 5 \text{ шт}$$

Окончательная длина горизонтального заземлителя при размещении вертикальных заземлителей по контуру:

$$L_{г} = L \times N + L_{соед}$$

$$L_{г} = 3 \times 5 + 36 = 51.0 \text{ м}$$

Окончательная длина вертикального заземлителя:

$$R_z = ((R_{oc} / ((K_{и1} \times N)) \times R_{п}) / ((R_{oc} / (K_{и1} \times N)) + R_{п})$$

$$R_z = ((18.00 / (0.69 \times 5)) \times 16.19) / ((18.00 / (0.69 \times 5)) + 16.19) = 3.95 \text{ Ом}$$

## **5 Используемая литература**

- Долин П.А. Справочник по технике безопасности. М.: Энергоиздат, 1984.

Позиция	Наименование и техническая характеристика	Тип, марка, обозначение документа, опросного листа	Код оборудования, изделия, материала	Завод-изготовитель	Единица измерения	Количество	Масса единицы, кг	Примечание
<b>1 . Блочно-модульные сооружения КТПН</b>								
1.1	Модуль электротехнический наружной установки, габаритные размеры ДхШхВ (наружный габарит) - 9200х4800х3100 мм	68-07-25-ЭМ-ОЛ1		ООО «Энергокапитал» г. Новосибирск	комп.	2		Строительная часть
<b>2 . Силовое электрооборудование КТПН</b>								
2.1	Трансформатор силовой масляный (01) ТМГ-СЭЩ-1600/10-11 УХЛ1 10.00/0.40 D/Ун-11 ИТЭ М	68-07-25-ЭМ-ОЛ2 Артикул расширенный 1335472		Электроцит Самара 1335472	шт.	4		Комплектно с блочно-модульной КТПН 2х1600
2.2	РУ-10 кВ КТПН 15	68-07-25-ЭМ-ОЛ3		ООО «Энергокапитал» г. Новосибирск	шт.	1		Комплектно с блочно-модульной КТПН 2х1600
2.3	РУ-0,4 кВ КТПН 15	68-07-25-ЭМ-ОЛ4		ООО «Энергокапитал» г. Новосибирск	шт.	1		Комплектно с блочно-модульной КТПН 2х1600
2.4	РУ-10 кВ КТПН 16	68-07-25-ЭМ-ОЛ5		ООО «Энергокапитал» г. Новосибирск	шт.	1		Комплектно с блочно-модульной КТПН 2х1600
2.5	РУ-0,4 кВ КТПН 16	68-07-25-ЭМ-ОЛ6		ООО «Энергокапитал» г. Новосибирск	шт.	1		Комплектно с блочно-модульной КТПН 2х1600
2.6	Щит собственных нужд КТПН	68-07-25-ЭМ-ОЛ7		ООО «Энергокапитал» г. Новосибирск	шт.	2		Комплектно с блочно-модульной КТПН 2х1600
<b>3. Заземляющие устройства КТПН</b>								
3.1	Полоса стальная оцинкованная 50х5 мм				м	100		
3.2	Стержень заземления оцинкованный D20 мм, L =1500 мм с резьбой для соединения				шт.	28		
3.3	Держатель проводника универсальный	ДП-50ГЦ			шт.	6		Полоса
3.4	Муфта соединительная оцинкованная для оцинкованного стержня заземления D20 мм					12		

Взам. инв. №

Подпись и дата

Инв. № подл.

						<b>68-07-25-ЭМ</b>			
Изм.	Код уч	Лист	№ док	Подпись	Дата				
Разработал	Семёнов					Спецификация оборудования, изделий и материалов	Стадия	Лист	Листов
ГИП	Семёнов						Р	1	2
							<b>ООО "НОМИНАЛ ЭНЕРГО"</b>		

Позиция	Наименование и техническая характеристика	Тип, марка, обозначение документа, опросного листа	Код оборудования, изделия, материала	Завод-изготовитель	Единица измерения	Количество	Масса единицы, кг	Примечание
3.5	Шуруп цинк 10x80 шестигранная головка				шт.	6		
3.6	Дюбель ПВХ 14x70				шт.	6		
3.7	Шайба пружинная 10				шт.	12		
3.8	Гайка М10 (нерж. сталь А2)				шт.	12		

Име. № подл.	
Подпись и дата	
Взам. инв. №	

Изм.	Код уч	Лист	№ док	Подпись	Дата

68-07-25-ЭМ

Лист

2