



ООО "Стройинжиниринг XXI"

656002, Алтайский край, г. Барнаул, ул. Профинтерна, 28А, помещ. Н-14
т.: +7 3852 36-60-07, era21vek@list.ru, проектирование22.pф

Реконструкция теплиц ОП "Алтайское"
ООО Тепличный комбинат "Толмачевский"
по Павловскому тракту 337/2 в г. Барнауле

Рабочая документация

Альбом 9

09-2023/ПР-НК



Барнаул - 2024 г.

Изм.	№ док.	Подпись	Дата



ООО "Стройинжиниринг XXI"

656002, Алтайский край, г. Барнаул, ул. Профинтерна, 28А, помещ. Н-14
т.: +7 3852 36-60-07, era21vek@list.ru, проектирование22.pф

Реконструкция теплиц ОП "Алтайское"
ООО Тепличный комбинат "Толмачевский"
по Павловскому тракту 337/2 в г. Барнауле

Рабочая документация

Альбом 9

09-2023/ПР-НК - Наружное водоотведение

Директор _____ Саурина Т.И.



Барнаул - 2024 г.

Изм.	№ док.	Подпись	Дата

Ведомость рабочих чертежей основного комплекта НК

Лист	Наименование	Примечание
1	Общие данные	
2	План наружного водоотведения	
3	Разрез 1-1	
4	Профиль системы НК2.1	
5	Профиль системы НК2.2	
6	Узел 1. Колодец КУ1	

Ведомость ссылочных и прилагаемых документов

Обозначение	Наименование	Примечание
	Ссылочные документы	
ТП 902-09-22.84	Колодцы канализационные	
	Прилагаемые документы	
09-2023/ПР-НК.С	Спецификация изделий и материалов	1 лист

Основные показатели по чертежам комплекта НК

Наименование системы	Потребный напор на вводе, м	Расчетный расход			Уст. мощность эл.дв, кВт	Примечание
		м³/сут	м³/ч	л/с		
К2			491,86	409,88		

Общие сведения

Проект разработан на основании задания на проектирование.

При разработке проектных решений учтены требования:

- СП 30.13330.2020 "Внутренний водопровод и канализация зданий";
- СП 32.13330.2018 "Канализация. Наружные сети и сооружения";
- СП 56.13330.2011 "Производственные здания";
- Федеральный закон от 22 июля 2008 г. №123 "Технический регламент о требованиях пожарной безопасности".

Водоотведение

Проектом предусмотрена организация стоков ливневой системой канализации К2.

Для сетей наружной ливневой канализации К2 приняты раструбные трубы и фасонные части из НПВХ SN6 с уплотнительными кольцами.

Для слива остатков воды из трубопроводов в нижних точках сифонов выпусков вод в пруд-накопитель предусмотрены сливные трубопроводы из труб SDR 17-160x9,5 "техническая" по ГОСТ Р 51613-2000. Трубопроводы выведены в колодец Камеры управления. Подсоединение к магистралям выполнено через тройники 90° с переходом на стандартное фланцевое соединение. Запорная арматура предусмотрена в данном разделе.

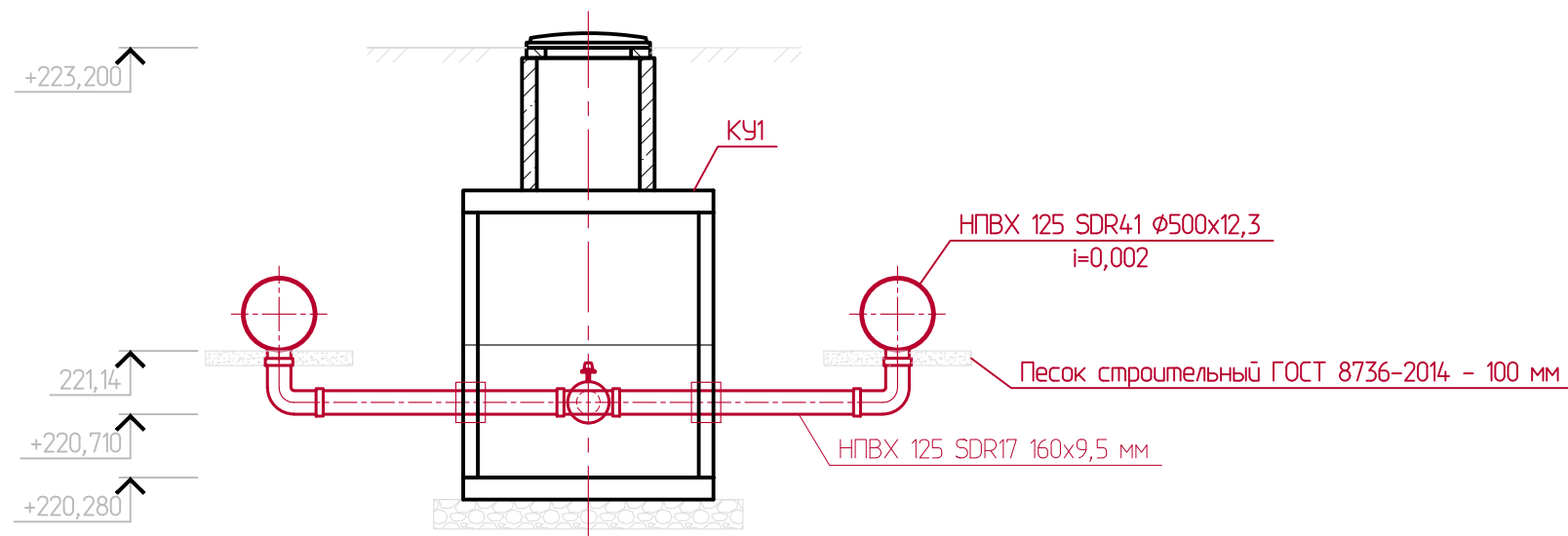
Укладка труб на песчаное основание 100 мм согласно продольного профиля.


Строительство сетей водоотведения выполнять в соответствии с СП 32.13330.2018 с составлением актов освидетельствования следующих скрытых работ:

- подготовка песчаных оснований под трубы;
- устройство пересечений трубопроводов с другими подземными коммуникациями;
- устройство футляров;
- очистка, промывка трубопроводов, испытание трубопроводов на прочность и плотность;
- величина зазоров и выполнение уплотнений стыковых соединений;
- устройство узлов сопряжения труб;
- обратная засыпка трубопроводов песком на 300 мм и грунтом с послойным уплотнением.

09-2023/ПР-НК					
Реконструкция группы теплиц ОП "Алтайское" ООО Тепличный комбинат "Толмачевский" по Павловскому тракту 337/2 в г. Барнауле					
Изм.	Кол.уч.	Лист	№ док	Подп.	Дата
Разраб.		Хлутчин			07.24
				Стадия	Лист
				Р	1
				Листов	
Н.контр.				Лукина	07.24
Общие данные				ООО "Стройинжиниринг XXI"	

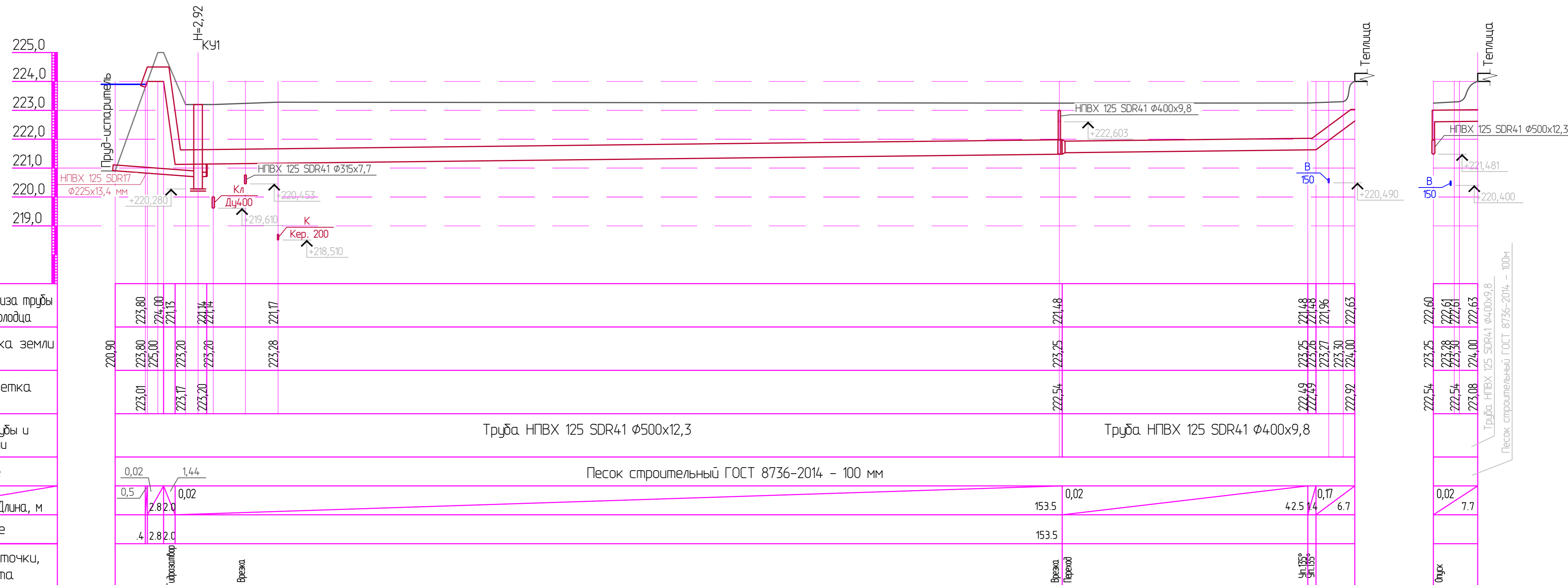
1-1



						09-2023/ПР-НК.С		
						Реконструкция группы теплиц ОП "Алтайское" ООО Тепличный комбинат "Толмачевский" по Павловскому тракту 337/2 в г. Барнауле		
Изм.	Кол.уч.	Лист	№ док	Подп.	Дата			
Разраб.		Хлутчин		<i>Хлутчин</i>	07.24			
						Стадия	Лист	Листов
						Р	3	
						Разрез 1-1		
Н.контр.		Лукина		<i>Лукина</i>	07.24	 ООО "Стройинжиниринг XXI"		

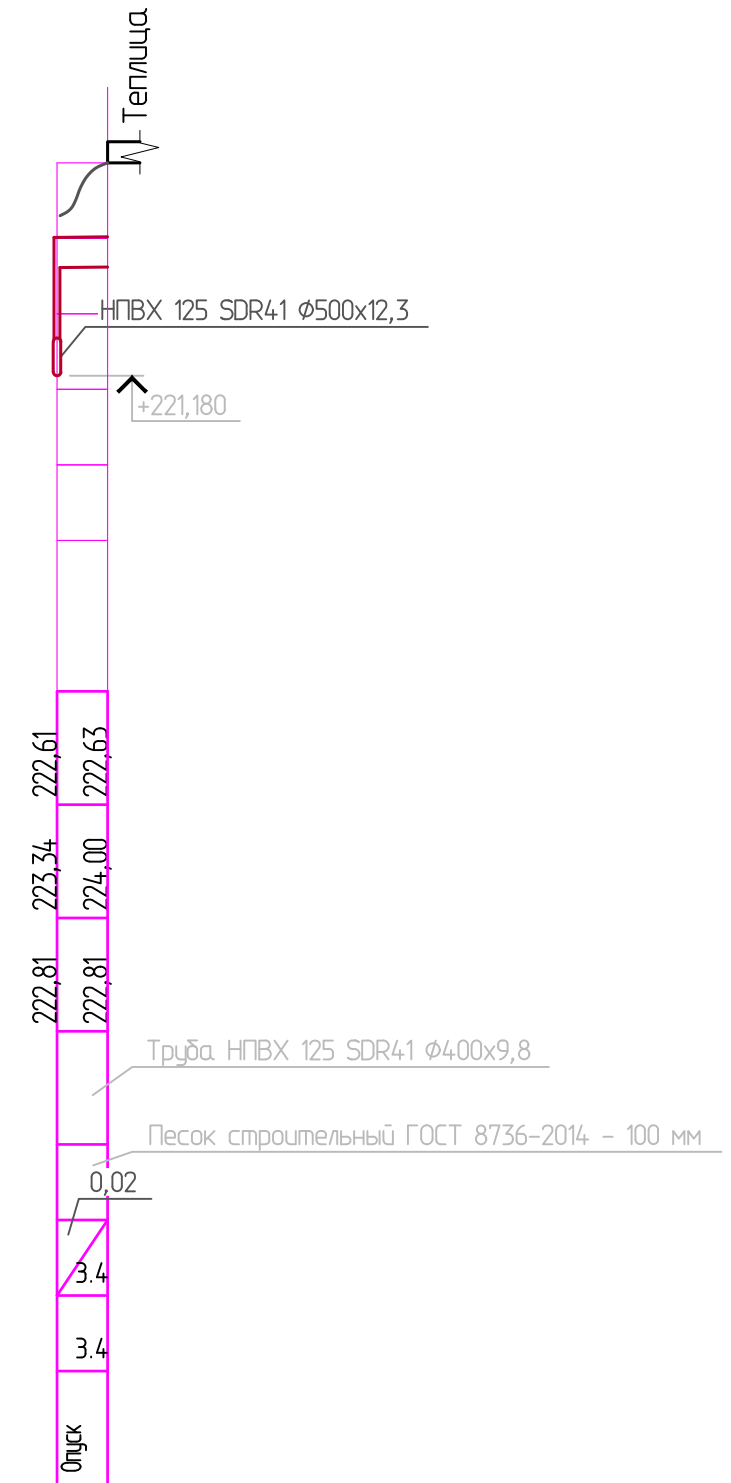
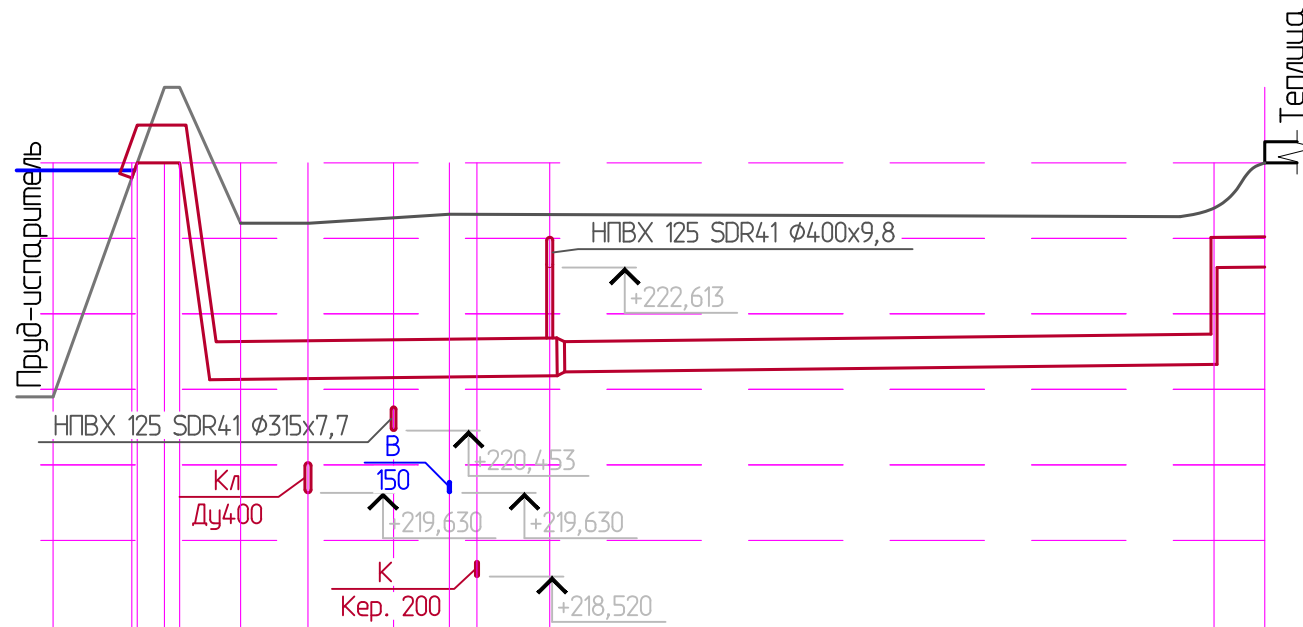
M:500 по горизонтали
M:100 по вертикали

Проектная отметка низа трубы или низа лотка колодца	223,80 224,00 221,13 221,14 221,14
Проектная отметка земли	223,80 225,00 223,20 223,20 223,28
Натурная отметка земли	223,01 223,17 223,20
Обозначение трубы и тип изоляции	Труба НПВХ 125 SDR41 ϕ 500x12,3
Основание	Песок строительный ГОСТ 8736-2014 - 100 мм
Уклон, %	0,02
Длина, м	0,5
Расстояние	2,82,0
Номер колодца, точки, угол поворота	Гидроаппарат



09-2023/ПР-НК					
Реконструкция группы теплиц ОП "Алтайское" ООО Тепличный комбинат "Толмачевский" по Павловскому тракту 337/2 в г. Барнауле					
Изм.	Кол.уч.	Лист	№ док.	Подп.	Дата
Разраб.		Хлутчин			07.24
Н.контр.		Лукина			07.24
Профиль системы НК2.1				Стадия	Лист
				Р	4
				ООО "Стройинжиниринг XXI"	

225,0
224,0
223,0
222,0
221,0
220,0
219,0



M:500 по горизонтали
M:100 по вертикали

Проектная отметка низа трубы или низа лотка колодца	223,80	224,00	221,13	221,14	221,17	221,18	221,33	222,63
Проектная отметка земли	223,80	225,00	223,20	223,20	223,32	223,34	223,40	224,00
Натурная отметка земли	223,01		223,17			222,81		223,02
Обозначение трубы и тип изоляции	Труба НПВХ 125 SDR41 φ500x12,3			Труба НПВХ 125 SDR41 φ400x9,8				
Основание	0,02 1,44 Песок строительный ГОСТ 8736-2014 - 100 мм 0,02							
Уклон, %	0,5	0,02	0,02			0,02		
Длина, м	2,82	2,0	23,0			43,5		
Расстояние	4	2,82	23,0			43,5		
Номер колодца, точки, угол поворота	Гидрозабор		Врезка	Врезка	Переход		Уг. 90°	Отпуск


09-2023/ПР-НК					
Реконструкция группы теплиц ОП "Алтайское" ООО Тепличный комбинат "Толмачевский" по Павловскому тракту 337/2 в г. Барнауле					
Изм.	Кол.уч.	Лист	№ док	Подп.	Дата
		Хлутчин			07.24
				Стадия	Лист
				Р	5
				Листов	
				Профиль системы НК2.2	
Н.контр.	Лукина				07.24
				 ООО "Стройинжиниринг XXI"	

Таблица канализационных колодцев

N колодца по плану	Марка колодца по грунтовым условиям	Диаметр трубопроводов, мм		Марка колодца по грунтовым условиям	Размер колодца Дк, мм	Полная глубина колодца по профилю, H _г , мм	Высота рабочей части, Н, мм	Глубина лотка, мм	Высота горловины с перекрытием, H _г , мм	Объем бетона на лоток, м ³	Расход материалов																Курп. кл., ряды	Тип люка	Стремянка	Гидроизоляция						
		Ду	ду								Днище		Рабочая часть						Плита перекрытия				Горловина													
		Изделия железобетонные для круглых колодцев водопровода и канализации. Серия 3.900.1-14																																		
ПН10	ПН15	ПН20	КС10.3	КС10.6	КС10.9	КС15.6	КС15.9	КС15.18	КС20.6	КС20.9	КС25.6	КС25.12	ПП10-1	ПП10-2	1ПП15-1	1ПП15-2	2ПП15-1	2ПП15-2	1ПП20-1	1ПП20-2	2ПП20-1	2ПП20-2	КО6	КС7.3	КС7.9											
КУ1			100	инд.	1500	3970	1800		1800	-	-	1	-	-	-	-	2	-	-	-	-	-	-	-	-	-	-	1	-	2	-	-	-	К	С-4	Г

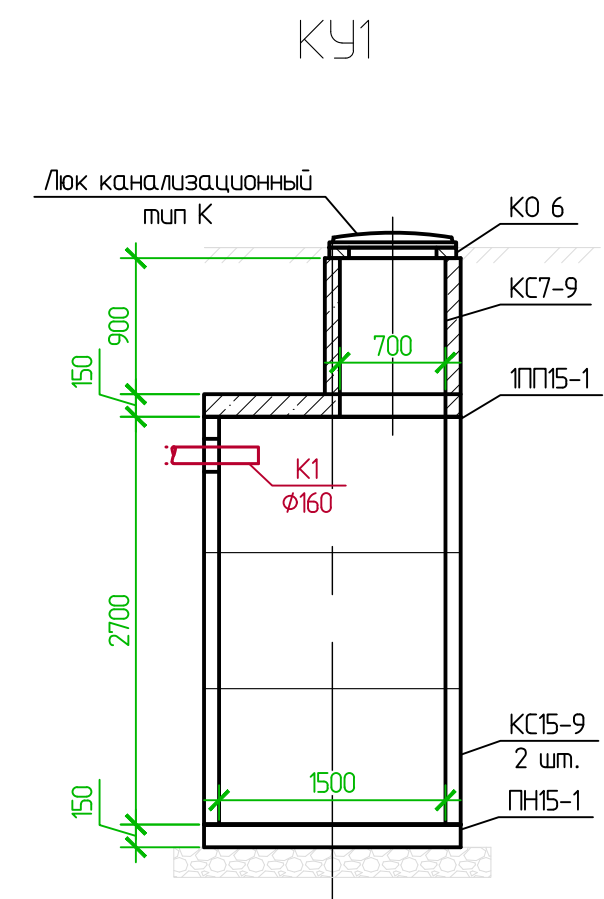
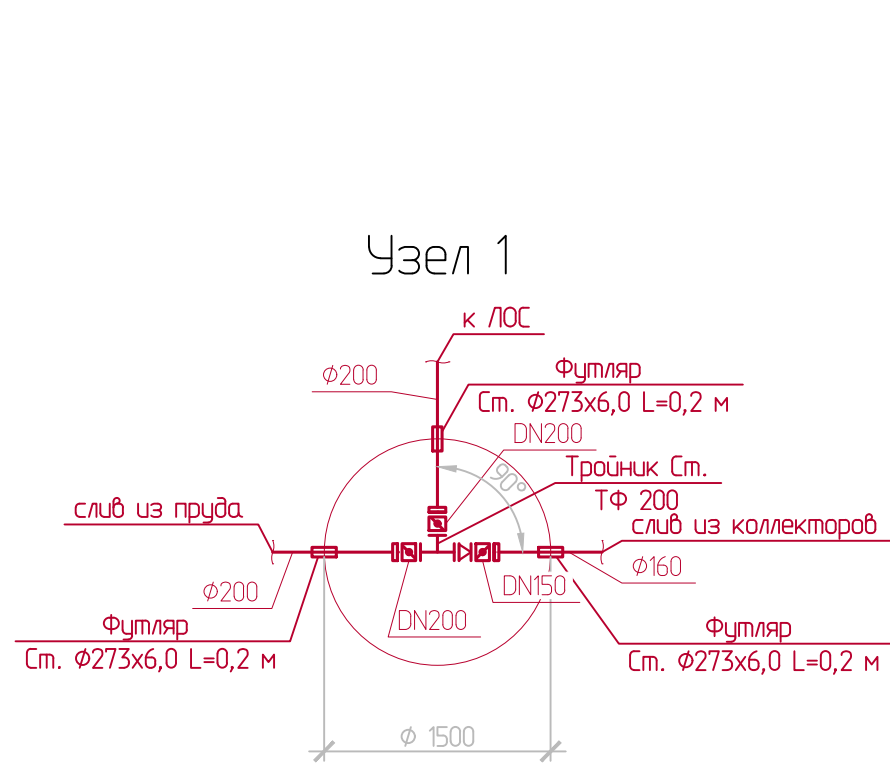



Таблица расхода материалов на узлы прохода ПВХ труб через стенки канализационных колодцев

Диаметр трубы Дн, мм	Гильза из стальной трубы ГОСТ 10704-90 L=200 мм Дн, мм	Кол. шт.	Лента полиэтиленовая с липким слоем по трубе в два слоя, (ГОСТ 2047-86), м ²		Пакля пропитанная в полиизобутилене, кг		Мастика герметизирующая строительная ГОСТ 14791-79		Бетон В-7.5, м ³	
			на 1 узел	Общ.	на 1 узел	Общ.	на 1 узел	Общ.	на 1 узел	Общ.
			Дн 160	219x6,0	6	0,34	2,04	1,92	11,52	0,56

09-2023/ПР-НК.С					
Реконструкция группы теплиц ОП "Алтайское" ООО Тепличный комбинат "Толмачевский" по Павловскому тракту 337/2 в г. Барнауле					
Изм.	Кол.уч.	Лист	№ док	Подп.	Дата
Разраб.	Хлутчин			<i>[Signature]</i>	07.24
				Стадия	Лист
				Р	6
				Листов	
Н.контр.				Лукина	<i>[Signature]</i> 07.24
				Узел 1. Колодец КУ1	
				ООО "Стройинжиниринг XXI"	

Позиция	Наименование и техническая характеристика	Тип, марка, обозначение документа, опросного листа	Код оборудования, изделия, материала	Завод-изготовитель	Единица измерения	Количество	Масса единицы кг	Примечания
1	2	3	4	5	6	7	8	9
	2. Наружное водоотведение							
	Трубы канализационные с упл. кольцом НПВХ 125 SDR41 500x12,3 мм	ГОСТ Р 51613-2000		Торговые сети	м.п.	230		
	Трубы канализационные с упл. кольцом НПВХ 125 SDR41 400x9,8 мм	-//-		-//-	м.п.	100		
	Трубы канализационные под клеї НПВХ 125 SDR17 160x9,5 мм	-//-		-//-	м.п.	6		
	Отвод 45° с упл. кольцом НПВХ 125 SDR41 500x12,3 мм	-//-		-//-	шт.	10		
	Отвод 45° с упл. кольцом НПВХ 125 SDR41 400x9,8 мм	-//-		-//-	шт.	8		
	Отвод 90° под клеї ПВХ 125 SDR17 160x9,5 мм	-//-		-//-	шт.	2		
	Тройник 45° НПВХ 125 SDR41 500x400	-//-		-//-	шт.	2		
	Тройник 90° НПВХ 125 SDR41 500x160	-//-		-//-	шт.	2		
	Переход с упл. кольцом НПВХ 125 SDR41 500x400	-//-		-//-	шт.	2		
	Фланцевое соединение ПВХ под клеї Ø160				компл.	4		
	Труба стальная электросварная Ø630x10,0	ГОСТ 10704-91		-//-	м.п.	23,2		футляры
	Мастика гидроизоляционная	Технониколь №24		"Технониколь"	кг	40		1 кг/м ²
	Праїмер	Технониколь №1		-//-	кг	12		0,3 кг/м ²

						09-2023/ПР-НК.С		
						Реконструкция группы теплиц ОП "Алтайское" ООО Тепличный комбинат "Толмачевский" по Павловскому тракту 337/2 в г. Барнауле		
Изм.	Кол.уч.	Лист	№ док	Подп.	Дата	Стадия	Лист	Листов
Разраб.		Хлутчин		<i>Хлутчин</i>	07.24			
Н.контр.		Лукина		<i>Лукина</i>	07.24	Спецификация оборудования, изделий и материалов		 ООО "Стройинжиниринг XXI"