

**Общество с ограниченной ответственностью
«ПСК «ГРАНД-Н»**

630007, Новосибирская область, г. Новосибирск, ул. Фабричная, д. 4, оф. 511

ИНН 7814661108,

03.06.2024

Директору МУП г. Новосибирска
«ГОРВОДОКАНАЛ»

Ю. Н. Похилу

Уважаемый Юрий Николаевич!

ООО «ПСК «ГРАНД-Н» выполняет проектные работы по выносу сети водопровода 2Д500мм на объекте: «ООО ТК «Новосибирский» НСО, Новосибирский район, с. Толмачево, ул. Советская, 140. Строительство тепличного комплекса 3,2 га по выращиванию цветов».

Прошу Вас согласовать проект выноса сетей водопровода, шифр 11-2024-НВ.

Приложение: проект в 1 экз.

Главный инженер



- А.В. Шипилов

Купрянова Л.Б
89137238787

ООО «ПСК «ГРАНД-Н»



GRAND-N
проектирование и дизайн

630007, Новосибирская область, г. Новосибирск, ул. Фабричная, д. 4, оф. 511.

ИНН 7814661108, Email_pskgrand@mail.ru

**ООО ТК «Новосибирский
НСО, Новосибирский район, с. Толмачево, ул.
Советская, 140**

**"Строительство тепличного комплекса
3,2 га по выращиванию цветов"**

**Вынос инженерных коммуникаций из зоны
строительства объекта:
Сети водопровода 2 Д 500 мм.**

РАБОЧАЯ ДОКУМЕНТАЦИЯ

**Наружные сети водоснабжения
Основной комплект рабочих чертежей**

11-2024-НВ

Главный инженер проекта



А. В. Шипилов

Новосибирск, 2024 г.

Взам. инв. №	
Подп. и дата	
Инв. № подл.	

Перечень основного комплекта рабочих чертежей

Общие указания

Лист	Наименование	Примечание
1	Общие данные	
2	План с сетями водоснабжения М 1:500	
3	Профиль В 1 (УГ 1.1-УГ 1.6)	
4	Профиль В 1 (УГ 2.1-УГ 2.4)	
5	Таблица "ложных" колодцев	
6	Принципиальная схема водоснабжения	

Ведомость ссылочных и прилагаемых документов

Обозначение	Наименование	Примечание
	<u>Ссылочные документы</u>	
серия 3.001.1-3	Упоры для наружных напорных трубопроводов водопровода и канализации	
	<u>Прилагаемые документы</u>	
ш. 11-2024-НВ.С	Спецификация оборудования, изделий и материалов	на 2-х листах

- Данный проект выполнен на основании технических условий №5-6850 от 13.03.24г и соглашения №1, выданных МУП "Горводоканал" г. Новосибирска и в соответствии с требованиями:
- СП 31.13330.2021 "Водоснабжение. Наружные сети и сооружения";
- СП 42.13330.2016 «Градостроительство».

Проектом предусмотрена вынос действующего водопровода Д500мм и Д560мм из зоны строительства объекта: "Строительство тепличного комплекса 3,2 га по выращиванию цветов." для "ООО ТК «Новосибирский» НСО, Новосибирский район, с. Толмачево, ул. Советская, 140"

Проектируемый водопровод выполнить из труб стальных электросварных по ГОСТ10704-91 Ф530х10,0мм и труб полиэтиленовых напорных питьевых ПЭ100 SDR17 по ГОСТ18599-2001 Ф560х33,2мм.

Внутреннее покрытие стальных труб: антикоррозионное полимерное покрытие по ТУ2310-222-39124899-2005 толщиной не менее 30мкм.

Наружное покрытие стальных труб: полимерное защитное покрытие заводского нанесения по ГОСТ 9.602-2016. Наружное двухслойное толщиной не менее 2,0мм:

- термопластичный полимерный подслои;
- защитный слой на основе экструдированного полиэтилена.

Способ прокладки труб-закрытый, и частично открытый (в местах переключения существующей трассы водопровода).

В качестве основания под трубопроводы при открытой прокладке предусмотреть: местный непучинистый грунт с $K_{уп}=0,95$, щебень, втрамбованный в грунт, толщиной 20см, песчаное основание высотой 15см с плотностью $1.65г/см^3$ с послойным уплотнением $K_{уп}=0,95$, далее засыпка песком на высоту 30см над верхом образующей трубы.

На углах поворота в горизонтальной плоскости предусмотреть упоры по серии 3.001.1-3, либо выполнить из бетона В 20 W8.

Перекрыываемый водопровод частично демонтировать- в местах переключения; частично залить пескобетонной смесью, на концах приварить стальные, либо полиэтиленовые заглушки.

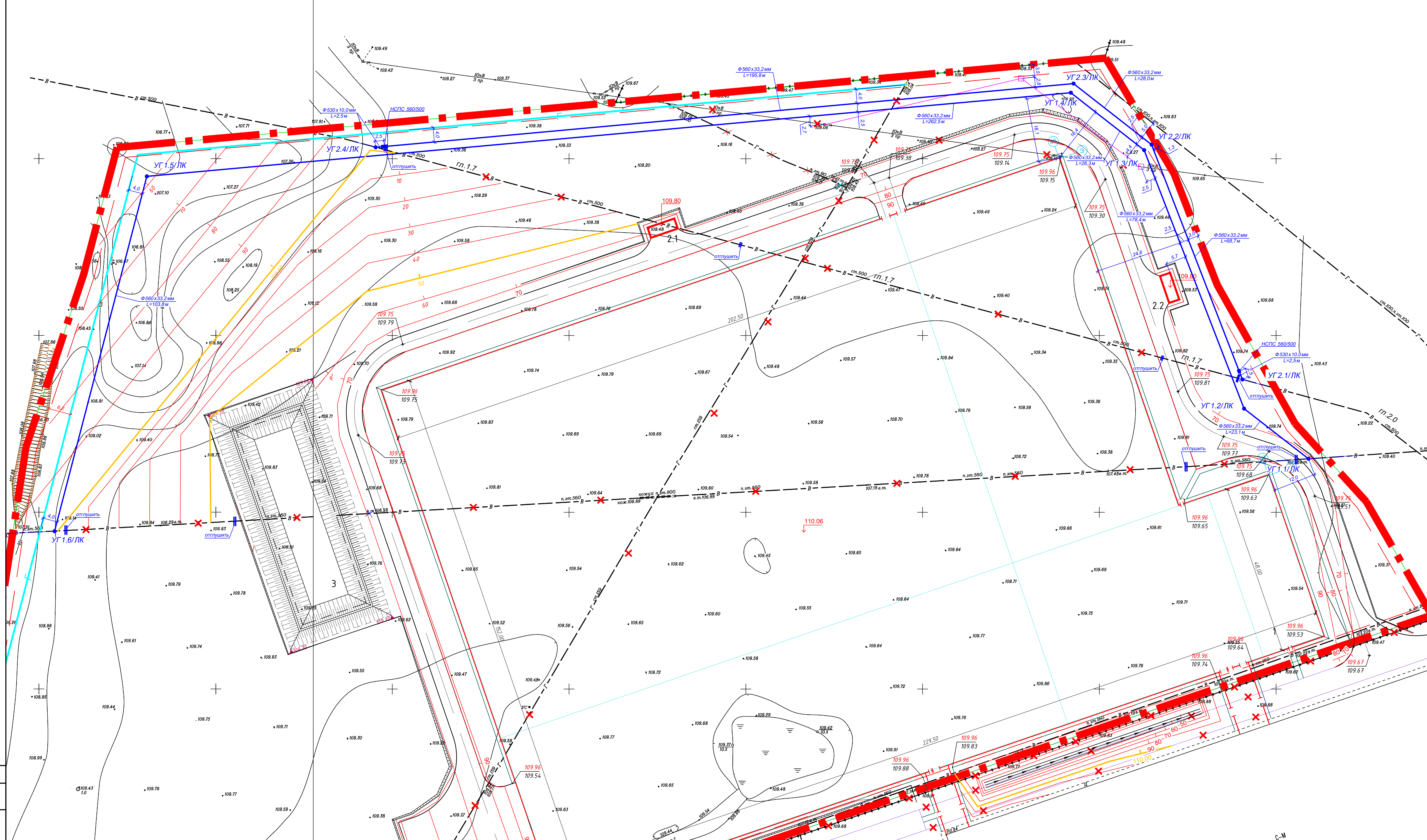
Комплектацию материалами произвести после составления монтажной спецификации.

Согласовано			
Взам. инв. №			
Подп. и дата			
Инв. № подл.			

1. Раздел "наружные сети водоснабжения" выполнен на основании технических условий №5-6850 от 13.03.24г и соглашения №1, выданных МУП "Горводоканал" г. Новосибирска.
2. Чертежи раздела разработаны на основании топосъемки М 1 : 500.
3. Перед началом земляных работ вызвать представителей служб по эксплуатации инженерных коммуникаций и согласовать с ними производство работ по сохранению коммуникаций и соблюдению правил по технике безопасности.

ГИП.....Шипилов А.В.

						11-2024-НВ			
						ООО ТК «Новосибирский» НСО, Новосибирский район, с. Толмачево, ул. Советская, 140			
Изм.	Кол. уч.	Лист	№ док.	Подп.	Дата	Строительство тепличного комплекса 3,2 га по выращиванию цветов. Вынос инженерных коммуникаций из зоны строительства объекта: сети водопровода 2Д500мм	Стадия	Лист	Листов
Разраб.		Куприянова			05.24		Р	1	6
Проверил		Шипилов			05.24				
Н.контр.		Ряцин			05.24	Общие данные	ООО "ПСК "ГРАНД-Н"		
ГИП		Шипилов			05.24				

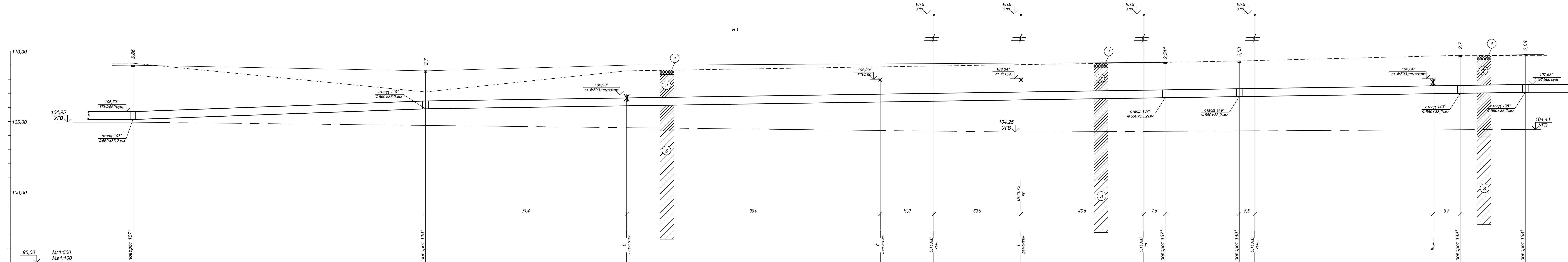


Экспликация зданий и сооружений

№ на плане	Наименование	Примечание
1	Блок теплиц площадью 3,2 га	
2.1...2.2	Комплектные трансформаторные подстанции	
3	Водоём для сбора ливневых вод	

1. Раздел "наружные сети водоснабжения" выполнен на основании технических условий №5-6850 от 13.03.24г и соглашения №1, выданных МУП "Горводоканал" г. Новосибирска.
 2. Чертежи раздела разработаны на основании топосъемки М 1 : 500.
 3. Перед началом земляных работ вызвать представителей служб по эксплуатации инженерных коммуникаций и согласовать с ними производство работ по сохранению коммуникаций и соблюдению правил по технике безопасности.
 ГИП.....Шипилов А.В.

11-2024-НВ						ООО ТК «Новосибирский» НСО, Новосибирский район, с. Толмачево, ул. Советская, 140			
Изм.	Коп. уз.	Лист	№ док.	Подп.	Дата	Строительство тепличного комплекса 3,2 га по выразначению земель. Вынос инженерных коммуникаций из зоны строительства объекта: сети водоснабжения 2Д500 мм	Стадия	Лист	Листов
Разраб.	Куприянова	Шипилов	05.24	05.24	Р		2		
Проверил	Шипилов					План с сетями водоснабжения М1:500	ООО "ПСК "ГРАНД-Н"		
Н.контр.	Ряцин								
ГИП	Шипилов								



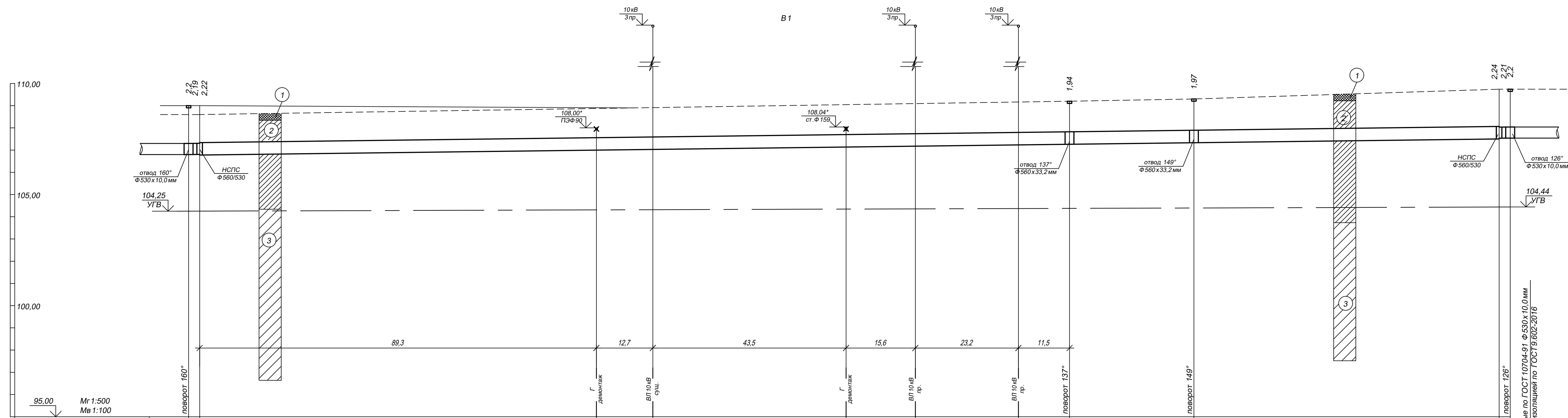
Отметка низа или лотка трубы	105.14	105.90	106.11	106.38	106.44	106.66	106.69	106.77	106.79	106.97	107.00	107.07	
Проектная отметка земли	109.00	108.00	109.00	109.00	109.00	109.00	109.00	109.00	109.00	109.00	109.00	109.00	
Натурная отметка земли	109.14	108.00	109.00	109.11	109.00	109.00	109.20	109.30	109.74	109.70	109.69	109.75	
Обозначение трубы и тип изоляции	Трубы напорные полиэтиленовые питьевые ПЭ 100 SDR17 по ГОСТ 18599-2001 Ф 560х33,2 мм			Трубы напорные полиэтиленовые питьевые ПЭ 100 SDR17 по ГОСТ 18599-2001 Ф 560х33,2 мм				Трубы напорные полиэтиленовые питьевые ПЭ 100 SDR17 по ГОСТ 18599-2001 Ф 560х33,2 мм					
Основание	естественное			естественное				естественное					
Длина	103,8			262,5				26,3		78,4		23,1	
Уклон	0,73%			0,3%									
Расстояние	103,8			262,5				26,3		78,4		23,1	
Номер колодца, точки, угла поворота	УГ 1.6/ЛК			УГ 1.5/ЛК				УГ 1.4/ЛК		УГ 1.3/ЛК		УГ 1.2/ЛК	
Угол поворота	107°			110°				137°		149°		149°	
Способ прокладки	бестраншейный			бестраншейный				бестраншейный					

- Примечания**
- Отметки существующих трубопроводов и коммуникаций уточнить до начала производства работ.
 - Обратную засыпку рабочих котлованов произвести местным непучинистым непросадочным грунтом. Насыпной грунт для обратной засыпки не использовать.
 - Для стальных трубопроводов, расположенных в грунте при открытой прокладке, предусмотреть полимерное защитное покрытие заводского нанесения по ГОСТ 9.602-2016. Наружное двухслойное толщиной не менее 2 мм: - термопластик полимерный подслоя; - защитный слой на основе экструдированного полистирола. Внутреннее покрытие стальных труб: антикоррозийное полимерное покрытие по ТУ 2310-222-39124899-2005 толщиной не менее 30 мкм.
 - На углах поворота трассы в грунте в горизонтальной плоскости предусмотреть бетонные упоры по серии 3.001.1-3.
 - Тампонирующее перекаладываемое стального Ф 500 мм и полиэтиленового Ф 560 мм трубопроводов произвести пескобетонной смесью. Торцы заделать приварной стальной заглушкой с ребрами ТС-596.000.05 и приварной полиэтиленовой заглушкой Ф 560 мм.

В качестве основания под трубопроводы предусмотреть: местный непучинистый грунт с $K_{пл} \geq 0,95$, щебень, утрамбованный в грунт, толщиной 20 см, песчаное основание высотой 15 см с плотностью $1,65 \text{ т/см}^3$ с последним уплотнением $K_{пл} \geq 0,95$, далее засыпка песком на высоту 30 см над верхней образующей трубы

- Условные обозначения ш. 006-2024-ИКС-ИГИ
- 1 Почвенно-растительный слой
 - 2 Суглинок тяжелый пылеватый мягкопластичный
 - 3 Суглинок легкий пылеватый текучеplastичный

11-2024-НВ				
ООО ТК «Новосибирский» НСО, Новосибирский район, с. Толмачево, ул. Советская, 140				
Изм.	Кол. уч.	Лист	№ док.	Дата
Разраб.	Куприянова	05.24		05.24
Проверил	Шипилов			05.24
Н.контр.	Ряцин			05.24
ГИП	Шипилов			05.24
Строительство тепличного комплекса 3,2 га по выращиванию цветов.			Стадия	Лист
Вынос инженерных коммуникаций из зоны строительства объекта: сети водопровода 2Д500 мм			Р	3
Профиль В 1 (УГ 1.1-УГ 1.6)				ООО "ПСК "ГРАНД-Н"



Отметка низа или лотка трубы	106,80 106,81 106,78	106,99	107,02	107,13	107,17	107,23	107,26	107,33	107,50 107,53 107,54	
Проектная отметка земли	109,00	109,00	109,00	109,00	109,00	109,00	109,00	109,00	109,74 109,74	
Натурная отметка земли	108,60 108,60	108,60	108,60	108,60	108,60	108,60	108,60	108,60	109,74 109,74	
Обозначение трубы и тип изоляции	Трубы напорные полиэтиленовые питьевые ПЭ 100 SDR17 по ГОСТ 18599-2001 Ф560х33,2 мм				Трубы напорные полиэтиленовые питьевые ПЭ 100 SDR17 по ГОСТ 18599-2001 Ф560х33,2 мм					
Основание	естественное				естественное					
Длина	0,25%				297,5					
Расстояние	2,5				103,8		28,0		68,7	
Номер колодца, точки, угла поворота	УГ2.4/ЛК						УГ2.3/ЛК		УГ2.2/ЛК	
Способ прокладки	открытый				бестраншейный		бестраншейный		открытый	

Трубы стальные электросварные по ГОСТ 10704-91 Ф530х10,0 мм с внутренней и наружной изоляцией по ГОСТ 9.602-2016

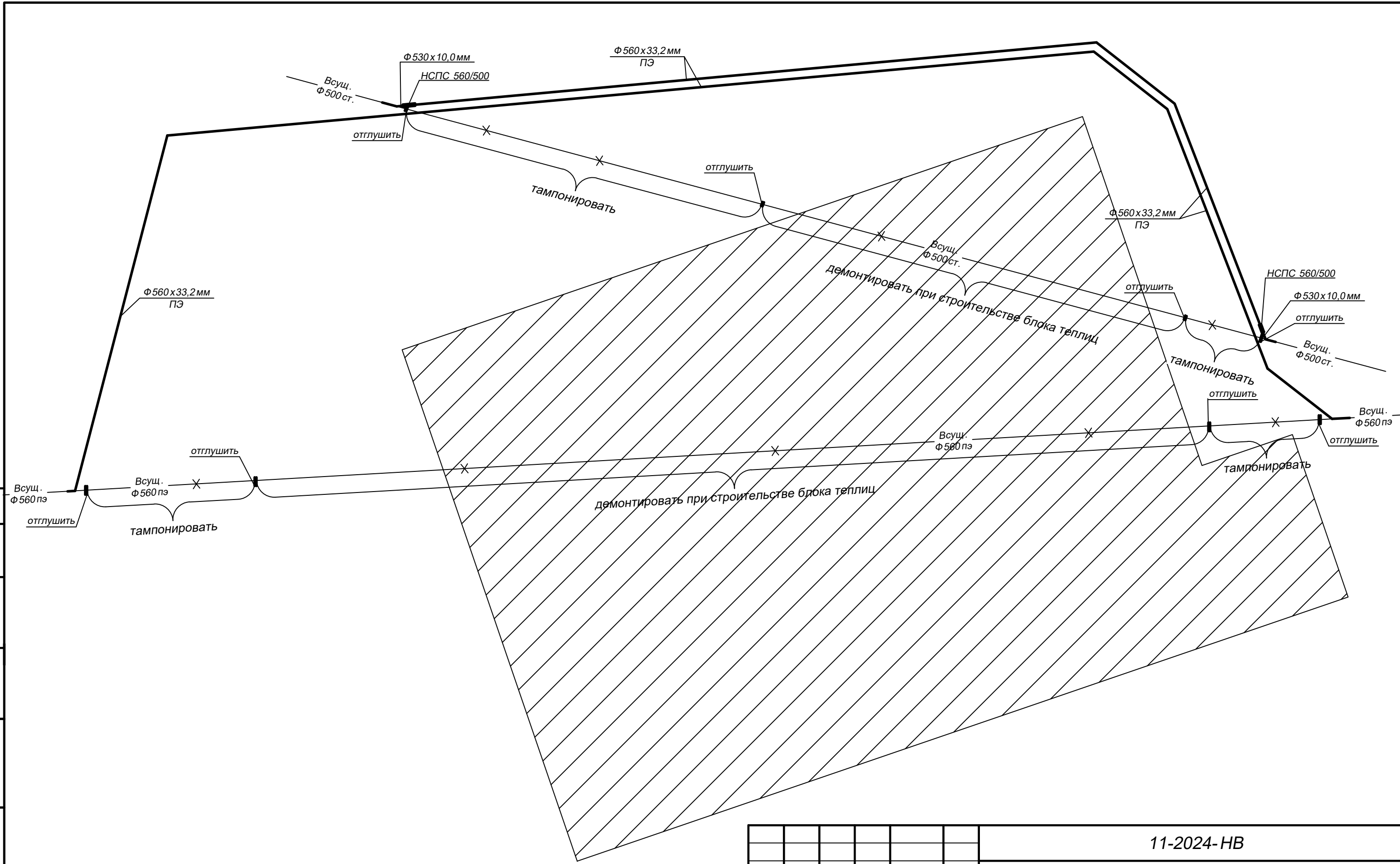
Трубы стальные электросварные по ГОСТ 10704-91 Ф530х10,0 мм с внутренней и наружной изоляцией по ГОСТ 9.602-2016

- Примечания**
- Отметки существующих трубопроводов и коммуникаций уточнить до начала производства работ.
 - Обратную засыпку рабочих котлованов произвести местным непучинистым непросадочным грунтом. Насыпной грунт для обратной засыпки не использовать.
 - Для стальных трубопроводов, расположенных в грунте при открытой прокладке, предусмотреть полимерное защитное покрытие заводского нанесения по ГОСТ 9.602-2016. Наружное двухслойное толщиной не менее 2 мм:
- термопластик полимерный подслои,
- защитный слой на основе экструдированного полиэтилена.
Внутреннее покрытие стальных труб: антикоррозионное полимерное покрытие по ТУ2310-222-39124899-2005 толщиной не менее 30 мкм.
 - На углах поворота трассы в грунте в горизонтальной плоскости предусмотреть бетонные упоры по серии 3.001.1-3.
 - Тампонирующие перекладываемых стального Ф500 мм и полиэтиленового Ф560 мм трубопроводов произвести пескобетонной смесью. Торцы заделать приварной стальной заглушкой с ребрами ТС-596.000.05 и приварной полиэтиленовой заглушкой Ф560 мм.

В качестве основания под трубопроводы предусмотреть: местный непучинистый грунт с $K_{уп}=0,95$, щебень, втрамбованный в грунт, толщиной 20 см, песчаное основание высотой 15 см с плотностью $1,65 г/см^3$ с послойным уплотнением $K_{уп}=0,95$, далее засыпка песком на высоту 30 см над верхом образующей трубы

- Условные обозначения**
ш. 006-2024-ИКЦ-ИГИ
- 1 Почвенно-растительный слой
 - 2 Суглинок тяжелый пылеватый мягкопластичный
 - 3 Суглинок легкий пылеватый текучепластичный

						11-2024-НВ			
						ООО ТК «Новосибирский» НСО, Новосибирский район, с. Толмачево, ул. Советская, 140			
Изм.	Кол. уч.	Лист	№ док.	Подп.	Дата	Строительство тепличного комплекса 3,2 га по выращиванию цветов. Вынос инженерных коммуникаций из зоны строительства объекта: сети водопровода 2Д500 мм	Стадия	Лист	Листов
Разраб.		Куприянова		Шипилов	05.24		Р	4	
Проверил					05.24				
Н.контр.		Ряцин			05.24	Профиль В1 (УГ2.1-УГ2.4)	ООО "ПСК "ГРАНД-Н"		
ГИП		Шипилов			05.24				



Согласовано			
Взам. инв. №			
Подп. и дата			
Инв. № подл.			

						11-2024-НВ			
						ООО ТК «Новосибирский» НСО, Новосибирский район, с. Толмачево, ул. Советская, 140			
Изм.	Кол. уч.	Лист	№ док.	Подп.	Дата	Строительство тепличного комплекса 3,2 га по выращиванию цветов. Вынос инженерных коммуникаций из зоны строительства объекта: сети водопровода 2Д500мм	Стадия	Лист	Листов
Разраб.		Куприянова		<i>[Signature]</i>	05.24		Р	6	
Проверил		Шипилов			05.24				
Н.контр.		Ряцин			05.24	Принципиальная схема водоснабжения	ООО "ПСК "ГРАНД-Н"		
ГИП		Шипилов			05.24				

Наименование и техническая характеристика	Тип, марка	Код оборудования, изделия	Завод-изготовитель	Единица измерен.	Кол-во	Масса единицы кг	Примечания
Трубы стальные электросварные прямошовные Ф 500 (530x10,0 мм) с внутренним антикоррозионным полимерным покрытием по ТУ 2310-222-39124899-2005 толщиной не менее 30 мкм.	ГОСТ 10704-91			м	$\frac{5,0}{6,0}$		
Трубы полиэтиленовые напорные питьевые ПЭ 100 SDR17 Ф 560x33,2 мм	ГОСТ 18599-2001			м	$\frac{786,6}{790,0}$		
Наружная изоляция стальных труб по типу "усиленная" для открытой прокладке в грунте -полимерное защитное двухслойное покрытие толщиной не менее 2 мм: - термоплавкий полимерный подслой; - защитный слой на основе экструдированного полиэтилена.	ГОСТ 9.602-2016			м ²	15,0		
Отвод стальной сварной 160°* Ф 530x10,0 мм	изг. по месту			шт.	1		
Отвод стальной сварной 126°* Ф 530x10,0 мм	изг. по месту			шт.	1		
Отвод ПЭ 100 приварной 149°* Ф 560x33,2 мм	изг. по месту			шт.	3		
Отвод ПЭ 100 приварной 138°* Ф 560x33,2 мм	изг. по месту			шт.	1		
Отвод ПЭ 100 приварной 137°* Ф 560x33,2 мм	изг. по месту			шт.	2		
Отвод ПЭ 100 приварной 110°* Ф 560x33,2 мм	изг. по месту			шт.	1		
Отвод ПЭ 100 приварной 107°* Ф 560x33,2 мм	изг. по месту			шт.	1		
Отвод стальной сварной 160°* Ф 530x10,0 мм	изг. по месту			шт.	1		
Неразъемное сварное соединение ПЭ/сталь Ф 560/530	НСПС Ф 560/530			шт.	2		
Упоры в грунте для труб Ф 500 тип УГ 8	с.3.001.1-3			шт.	10		

Взам. инв. №
Подпись и дата
Инв. № подл.

						11-2024-НВ.С			
						ООО ТК «Новосибирский» НСО, Новосибирский район, с. Толмачево, ул. Советская, 140			
Изм.	Кол. уч.	Лист	№ док.	Подп.	Дата	Строительство тепличного комплекса 3,2 га по выращиванию цветов. Вынос инженерных коммуникаций из зоны строительства объекта: сети водопровода 2Д500мм	Стадия	Лист	Листов
Разраб.		Куприянова			05.24		Р	1	2
Проверил		Шипилов			05.24				
Н.контр.		Ряцин			05.24	Спецификация оборудования, изделий и материалов	ООО "ПСК "ГРАНД-Н"		
ГИП		Шипилов			05.24				

Наименование и техническая характеристика	Тип, марка	Код оборудования, изделия	Завод-изготовитель	Единица измерен.	Кол-во	Масса единицы кг	Примечания
Песок под основание и засыпку трубопроводов				м³	4,5		
Щебень фр. 5-20 под основание трубопроводов и колодцев				м³	2,0		
Заглушка приварная стальная с ребрами Ф530мм на 1,0МПа		ТС-596.000.05		шт.	4		
Заглушка сварная ПЭ 100 Ф560мм				шт.	4		
Колодец "ложный"				шт.	10		см. лист 5
Демонтаж стального трубопровода Ф500мм				м	6,0		
Демонтаж стального трубопровода Ф500мм				м	125,0		учесть при строительстве блока теплиц*
Демонтаж полиэтиленового трубопровода Ф560мм				м	6,0		
Демонтаж полиэтиленового трубопровода Ф560мм				м	270,0		учесть при строительстве блока теплиц*
Пескобетонная смесь для тампонирования трубопровода (L=201,0м)				м³	40,0*		

Инд. № подл.	Подпись и дата	Взам. инв. №
--------------	----------------	--------------

Изм.	Лист	№ докум.	Подпись	Дата
------	------	----------	---------	------

11-2024-НВ.С

Лист

2