



**Общество с ограниченной ответственностью Тепличный
комбинат «Обской»
(ООО ТК «Обской»)**

Юридический адрес: 633100, Новосибирская область,
Новосибирский район, с. Толмачево, ул. Советская, д.145

Контактные телефоны: +7(383) 209-09-16


E-mail: info.tko@gorkunov.com

ОКПО: 04567413 ОГРН: 1165476161993

ИНН: 5433959205 КПП: 543301001

СОГЛАСОВАНО

Заместитель генерального
директора по безопасности
ООО ТК «Толмачевский»

 В. В. Глушков

УТВЕРЖДАЮ

Генеральный директор
ООО ТК «Обской»

 Д. А. Ульянов

Техническое задание

Поставка опорных конструкций для моечной кровельной машины
ООО Тепличный комбинат «Обской»

1. Срок подачи коммерческих предложений на участие в тендере

Начало приема предложений: «14» октября 2024 г. 12:00 (МСК)

Окончание приема предложений: «25» октября 2024 г. 12:00 (МСК)

2. Цена и порядок оплаты

- 2.1. Цена предложения должна быть твердая (фиксированная) на весь период проведения закупки и выполнения обязательств по Договору и учитывать инфляцию и иные хозяйственные риски. Корректировка цены Договора в связи с инфляцией в период исполнения Договора не производится.
- 2.2. Цена в предложении должна включать все обязательные платежи (включая НДС), стоимость транспортных расходов (доставка до адреса Заказчиком) и всех сопутствующих работ (услуг), а также все скидки, предлагаемые участником.
- 2.3. Срок и порядок оплаты согласовывается с Заказчиком и указывается в Договоре, либо в приложениях. Оплата производится в российских рублях в безналичном порядке платежным поручением. Датой оплаты считается дата поступления денежных средств на расчетный счет Поставщика.

3. Требования к участникам

- 3.1. Соответствие требованиям, установленным в соответствии с законодательством Российской Федерации к лицам, осуществляющим поставку товара.
- 3.2. Отсутствие процедуры ликвидации участника закупки - юридического лица и отсутствие решения арбитражного суда о признании участника закупки - юридического лица или индивидуального предпринимателя несостоятельным (банкротом) и об открытии конкурсного производства.
- 3.3. Отсутствие приостановления деятельности участника закупки в порядке, установленном кодексом Российской Федерации об административных правонарушениях, на дату подачи заявки на участие в закупке.
- 3.4. Отсутствие у участника закупки недоимки по налогам, сборам, задолженности по иным обязательным платежам в бюджеты бюджетной системы Российской Федерации (за исключением сумм, на которые предоставлены отсрочка, рассрочка, инвестиционный налоговый кредит в соответствии с законодательством Российской Федерации о налогах и сборах, которые реструктурированы в соответствии с законодательством Российской Федерации, по которым имеется вступившее в законную силу решение суда о признании обязанности заявителя по уплате этих сумм исполненной или которые признаны безнадежными к взысканию в соответствии с законодательством Российской Федерации о налогах и сборах) за прошедший календарный год, размер которых превышает двадцать пять процентов балансовой стоимости активов участника закупки, по данным бухгалтерской отчетности за последний отчетный период. Участник закупки считается соответствующим установленному требованию в случае, если им в установленном порядке подано заявление об обжаловании указанных недоимки, задолженности и решение по такому заявлению на дату рассмотрения заявки на участие в определении поставщика не принято.
- 3.5. Отсутствие у участника закупки - физического лица либо у руководителя, членов коллегиального исполнительного органа или главного бухгалтера юридического лица - участника закупки судимости за преступления в сфере экономики (за исключением лиц, у которых такая судимость погашена или снята), а также неприменение в отношении указанных физических лиц наказания в виде лишения права занимать определенные должности или заниматься определенной деятельностью, которые связаны с оказанием услуг, являющихся объектом осуществляемой закупки, и административного наказания в виде дисквалификации;
- 3.6. Отсутствие у участника закупки договоров, расторгнутых (в течение 2-х лет перед размещением извещения о закупке) в судебном порядке, в связи с неисполнением/ненадлежащим исполнением со стороны участника закупок обязательств по договору.
- 3.7. Отсутствие сведений об участнике закупки в реестре недобросовестных поставщиков, предусмотренном Федеральным законом от 05.04.2013 № 44-ФЗ «О контрактной системе в сфере закупок товаров, работ, услуг для обеспечения государственных и муниципальных нужд», Федеральным законом от 18.07.2011 № 223-ФЗ «О закупках товаров, работ, услуг отдельными видами юридических лиц».

4. Требования к качеству, количеству, техническим и иным характеристикам товара

- 4.1. Согласно Приложению №1 -7 изготовить детали по чертежам. Детали должны быть оцинкованы методом горячего цинкования.
- 4.2. К Приложению № 5 и № 4 для крепления рельс, должны входить: болт М10х90 DIN931, шайба 10,5 DIN125, гайка М10 DIN934.
- 4.3. К Приложению № 6 и 7 для крепления рельс, должны входить: болт М10х55 DIN931, шайба 10,5 DIN 125, гайка М10 DIN 934.
- 4.4. К Приложению № 3, лист 2 для крепления плиты к бетону, должны входить: анкерный болт м2 М12х100.

5. Гарантийные обязательства.

- 5.1.Срок гарантии на изделия не менее 12 месяцев со дня подписания актов приема передач.
- 5.2.Если в период гарантийной эксплуатации обнаружатся недостатки, которые не позволят продолжить нормальную эксплуатацию изделий до их устранения, то гарантийный срок продляется на период устранения недостатков. Устранение недостатков осуществляется Поставщиком в полном объеме и за свой счет.

6. Для участия в тендере претенденту необходимо предоставить одним пакетом:

- 6.1.Коммерческое предложение, на бланке организации с подписью уполномоченного лица, банковскими реквизитами, печатью и контактами для обратной связи.
- 6.2.Проект договора для согласования.
- 6.3.Учредительные документы: устав, свидетельство о государственной регистрации юридического лица или индивидуального предпринимателя, свидетельство о постановке на учет в налоговом органе, документ о назначении руководителя.
- 6.4.Финансовую отчетность за последний отчетный период.
- 6.5.Иные документы, показывающие преимущества или особенности претендента перед другими участниками (презентация, опыт производства аналогичных работ, отзывы и т.д.).

7. Адрес предоставления коммерческих предложений e-mail: info.tko@gorkunov.com

ИНИЦИАТОР (для решения оперативных вопросов):

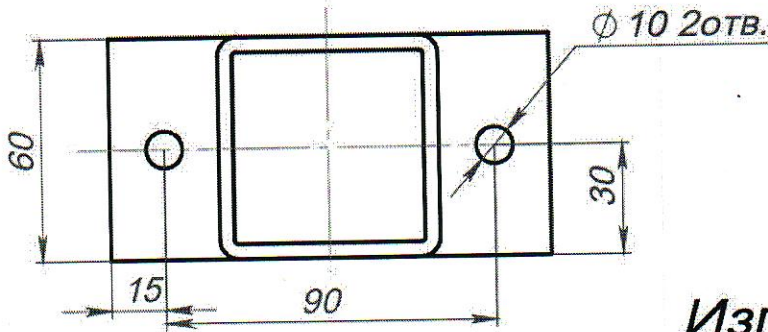
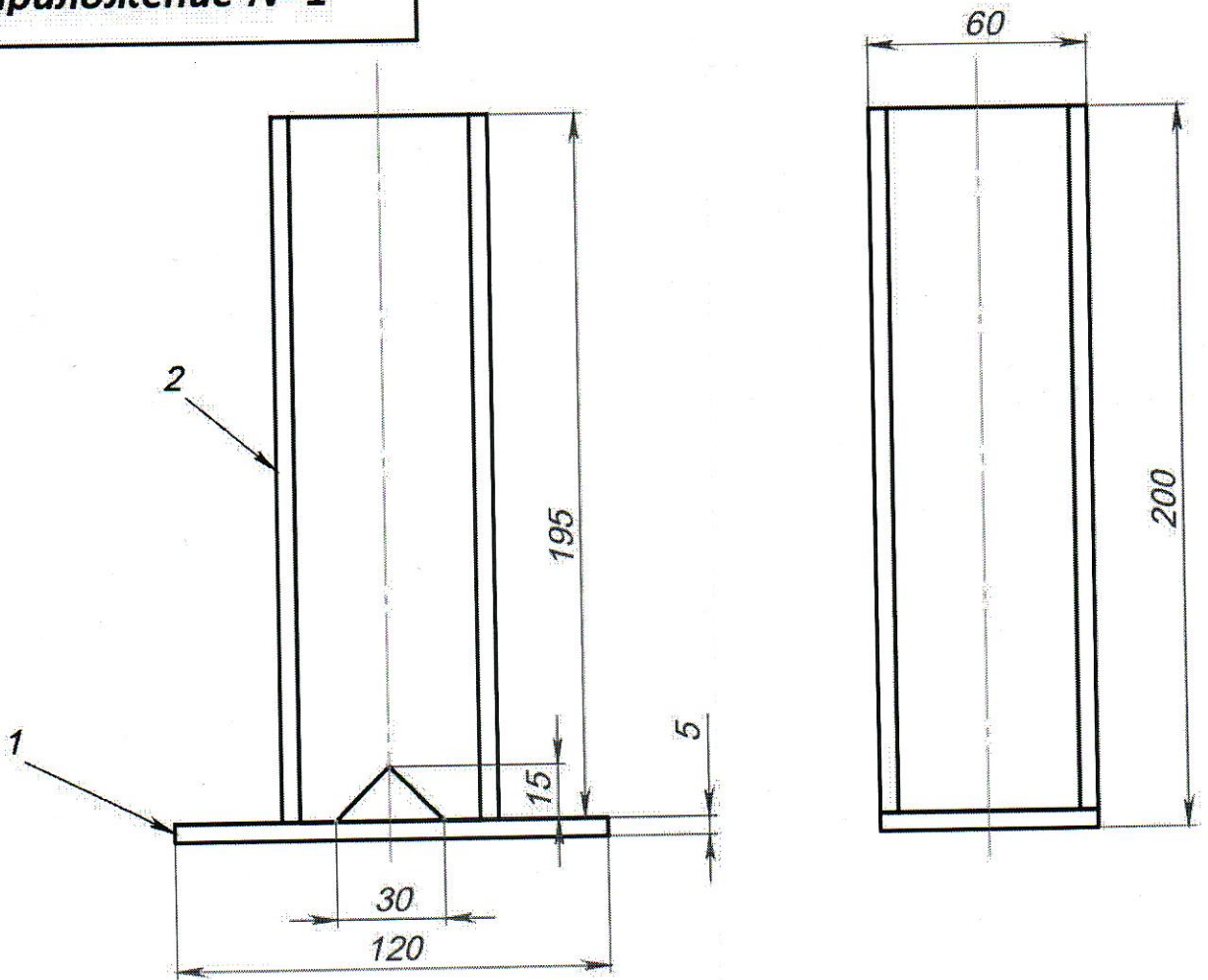
Главный инженер-энергетик Николаев Вячеслав Вячеславович, т. +7 (905) 955-94-20

**ВАЖНО!!! Коммерческие предложения, не отвечающие указанным требованиям
НЕ РАССМАТРИВАЮТСЯ!**

Приложение №1

Перв. примен.

Страв. №



Изготовить: 2шт.

№	Обозначение	Наименование	Кол	Масса
1	Пл-3.00	Плита 5x60x120	1	0.28
2	Тр-60x4.00	Труба 60x4, L=195мм	1	1.33

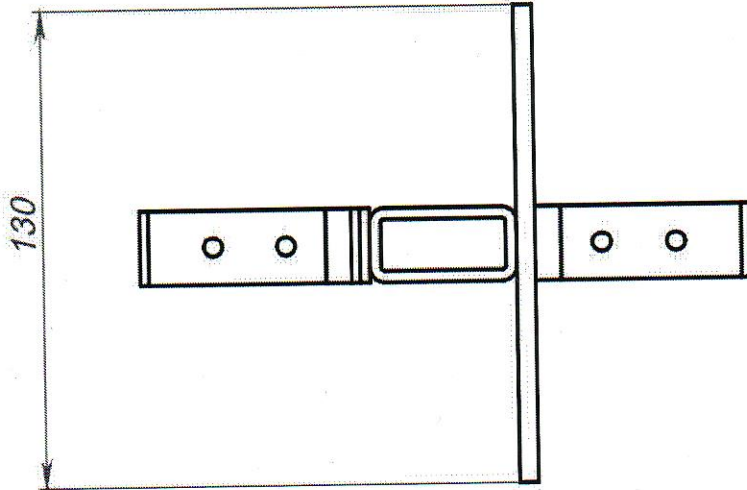
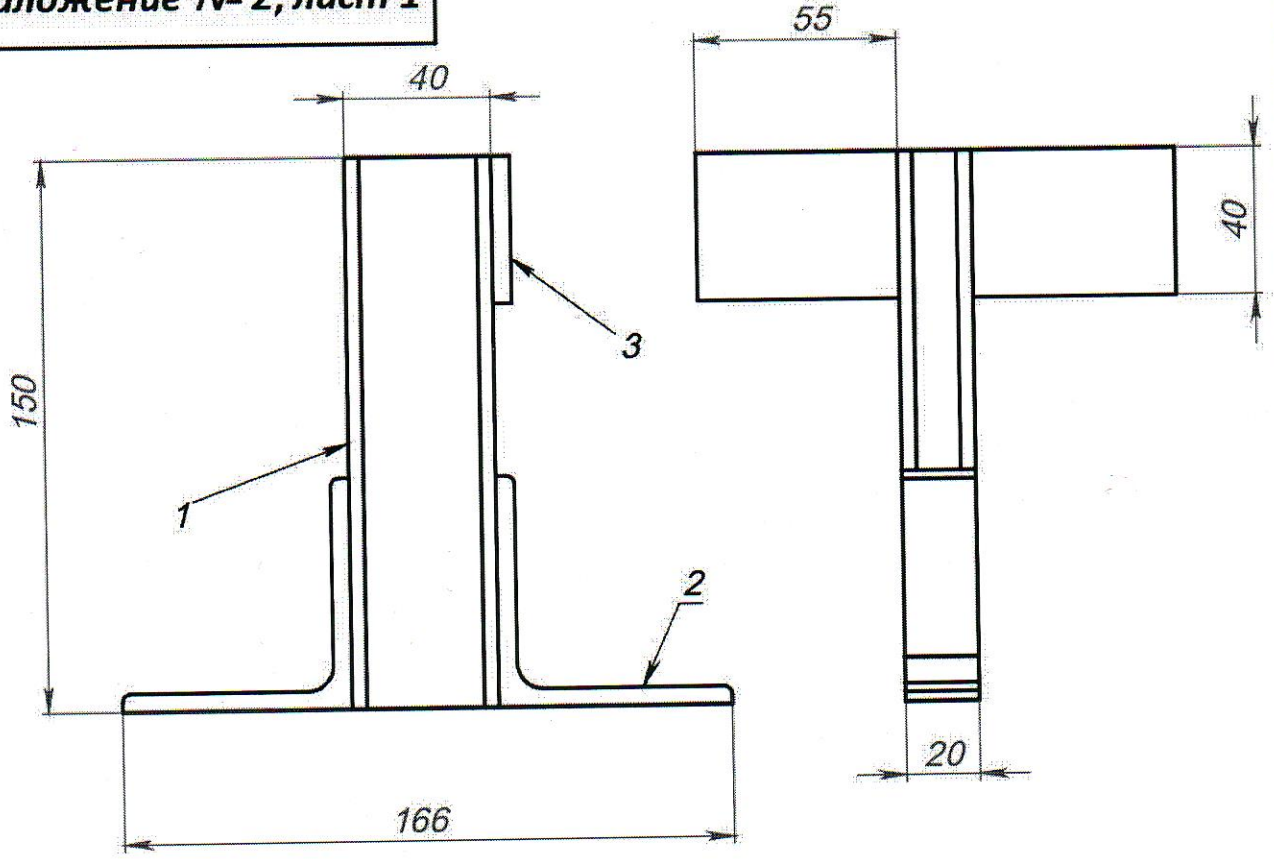
Кр-200.00

				Лит.	Масса	Масштаб
Кронштейн КР-200					1.60	1:2
				Лист 1	Листов 11	
Изм.	Лист	№ докум.	Подп.	Дата		
Разраб.						
Пров.						
Т. контр.						
Н. контр.						
Утв.						

Приложение №2, лист 1

Перв. примен.

Справ. №



ИЗГОТОВИТЬ: 57ШТ.

Подп. и дата

Инв. № дубл.

Взам. инв. №

Подп. и дата

Инв. № подл.

№	Обозначение	Наименование	Кол	Масса
1	Тр.40x20.150.00	Труба проф. 40x20x3, L=150мм	1	0.37
2	Уг-1.00	Уголок 63x5, L=20мм	2	0.09
3	Пл-1.00	Пластина 5x130x40	1	0.20

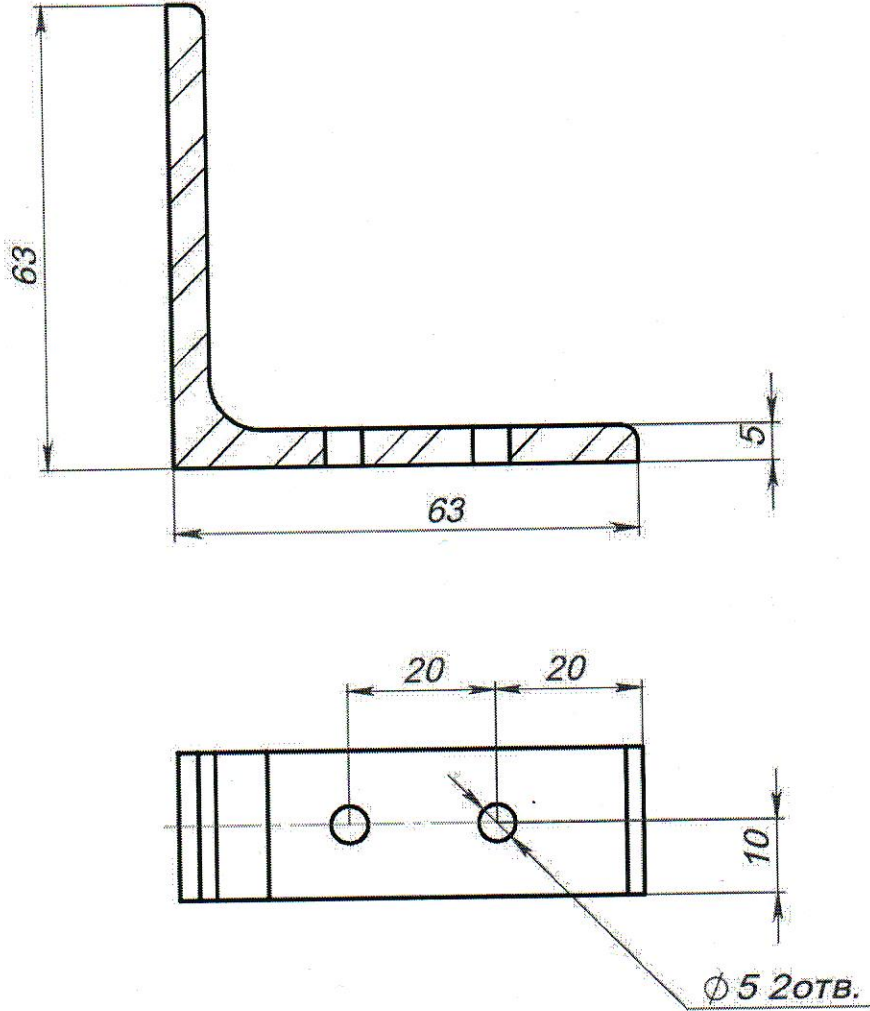
У-1.00

				Упор У-1			Лит.	Масса	Масштаб
Изм.	Лист	№ докум.	Подп.				Дата		0.76
Разраб.							Лист 3		
Пров.							Листов 11		
Т. контр.									
Н. контр.									
Утв.									

Приложение № 2, лист 2

Перв. примен.

Справ. №



Подп. и дата

Инв. № дубл.

Взам. инв. №

Подп. и дата

Инв. № подл.

Изм.	Лист	№ докум.	Подп.	Дата
Разраб.				
Пров.				
Т. контр.				
Н. контр.				
Утв.				

УГ-1.00

Уголок 63x5, L=20мм

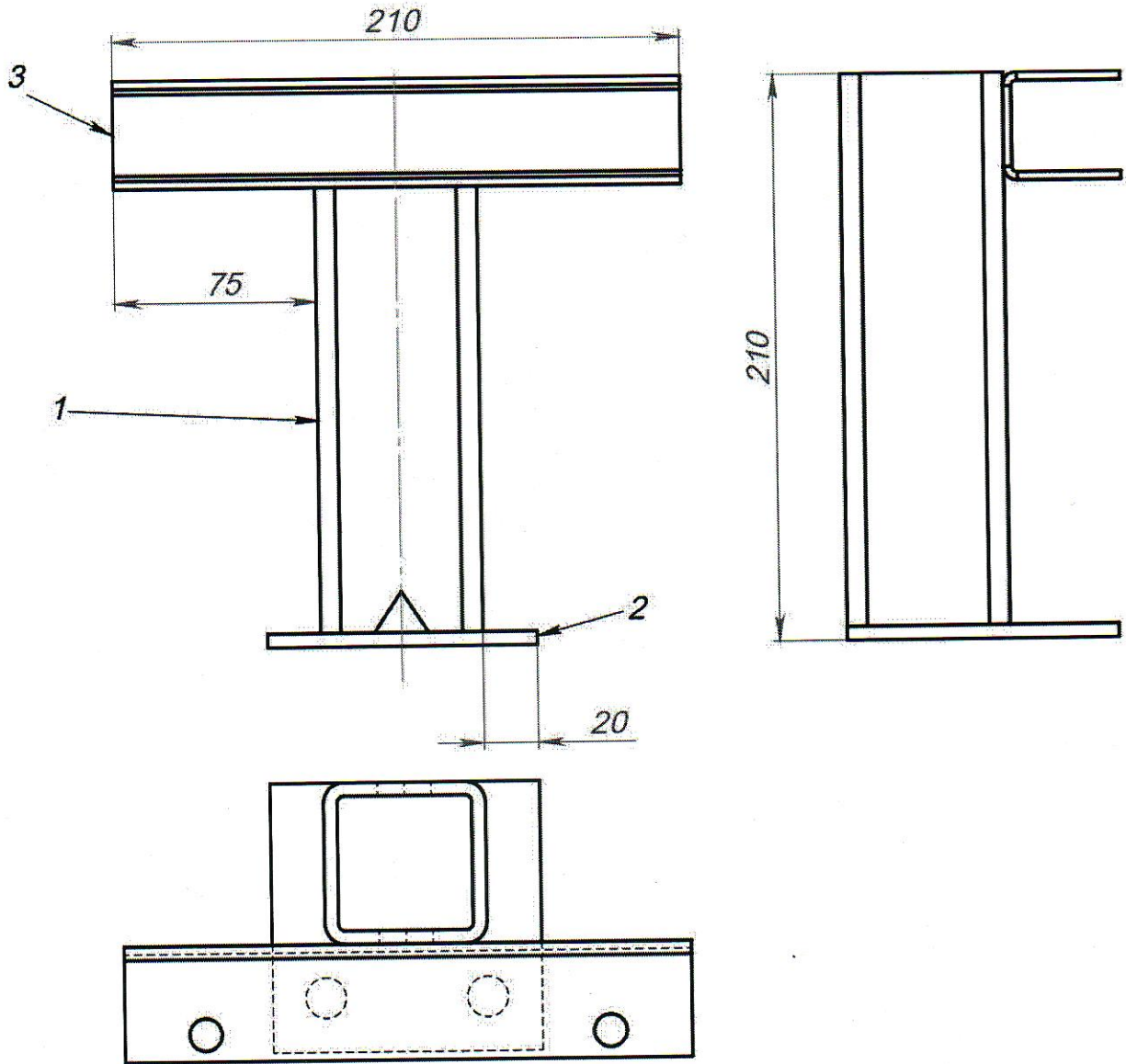
Ст3пс ГОСТ 380-2005

Лит.	Масса	Масштаб
	0.09	1:1
Листов 11		

Приложение №3, лист 1

Перв. примен.

Справ. №



Изготовить: 180шт.

№	Обозначение	Наименование	Кол	Масса
1	Тр.60x60.205.00	Труба проф. 60x60x5, L=205мм	1	1.69
2	Пл-2.00	Плита 10x100x100	1	0.38
3	Шв-1.00	Швеллер гн. 40x40x3, L=210мм	1	0.57

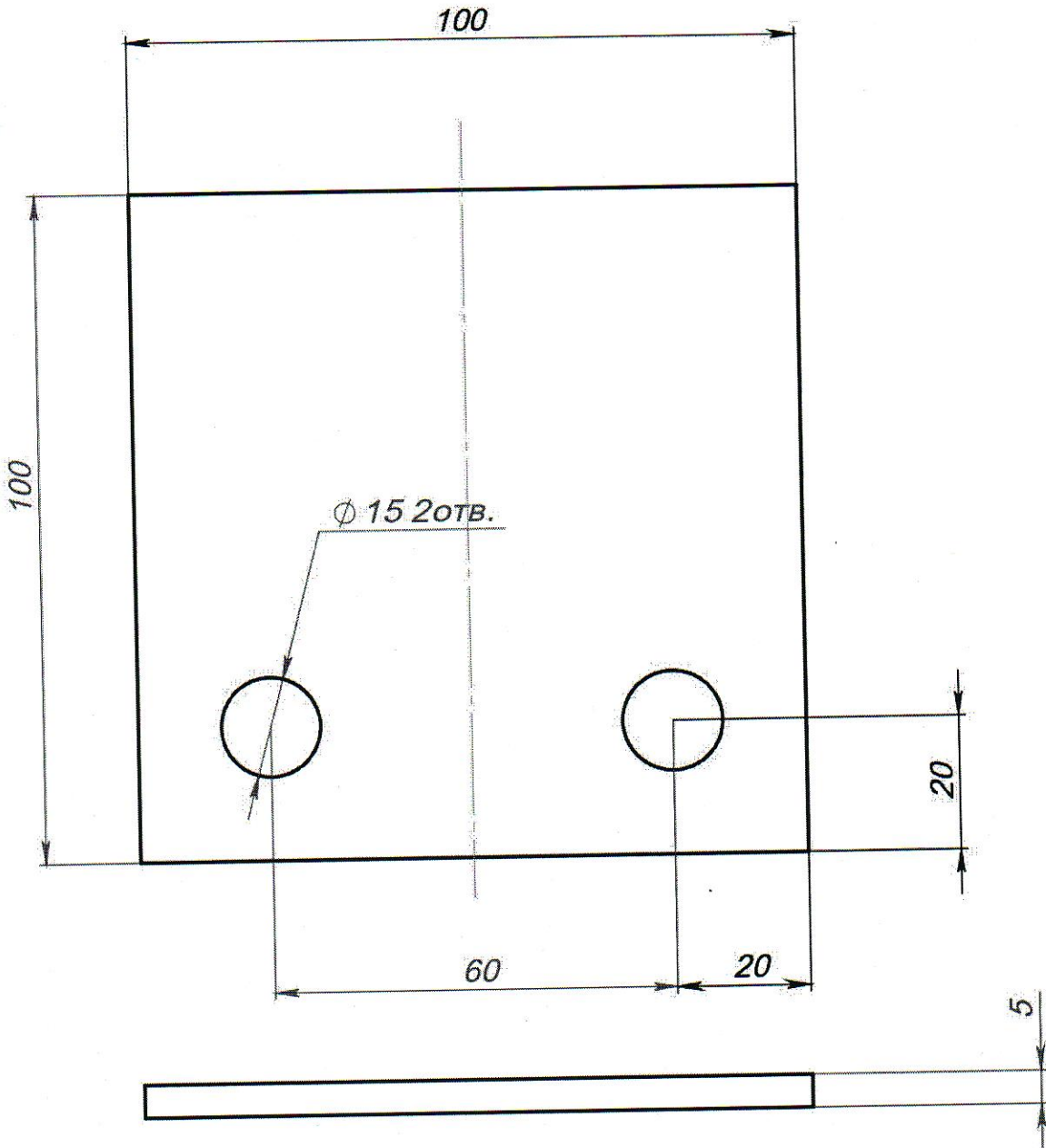
КР-210.00

				Лит.	Масса	Масштаб
Изм.	Лист	№ докум.	Подп.	Дата	2.64	1:2.5
Разраб.						
Пров.					Лист 2 / Листов 11	
Т. контр.						
Н. контр.						
Утв.						

Приложение №3, лист 2

Перв. примен.

Справ. №



Пл-2.00

Изм.	Лист	№ докум.	Подп.	Дата
Разраб.				
Пров.				
Т. контр.				
Н. контр.				
Утв.				

Плита 10x100x100

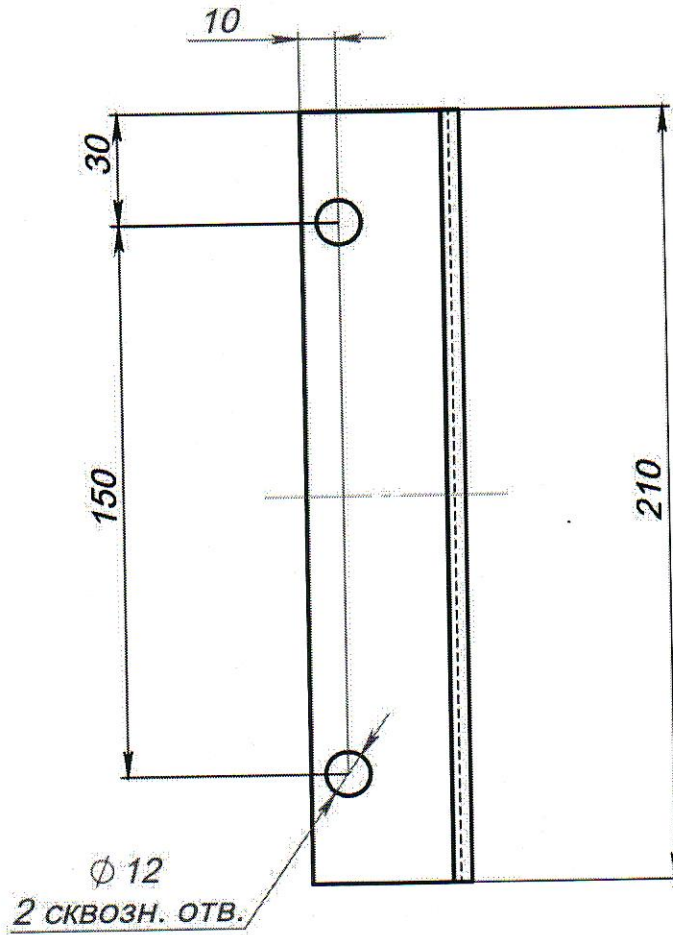
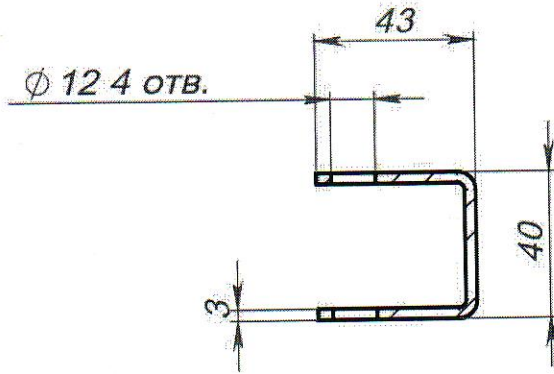
Лит.	Масса	Масштаб
	0.38	1:1
Лист 10	Листов 11	

СтЗпс ГОСТ 380-2005

Приложение №3, лист 3

Перв. примен.

Справ. №



ШВ-1.00

Изм.	Лист	№ докум.	Подп.	Дата
Разраб.				
Пров.				
Т. контр.				
Н. контр.				
Утв.				

Швеллер гн. 40x40x3, L=210мм

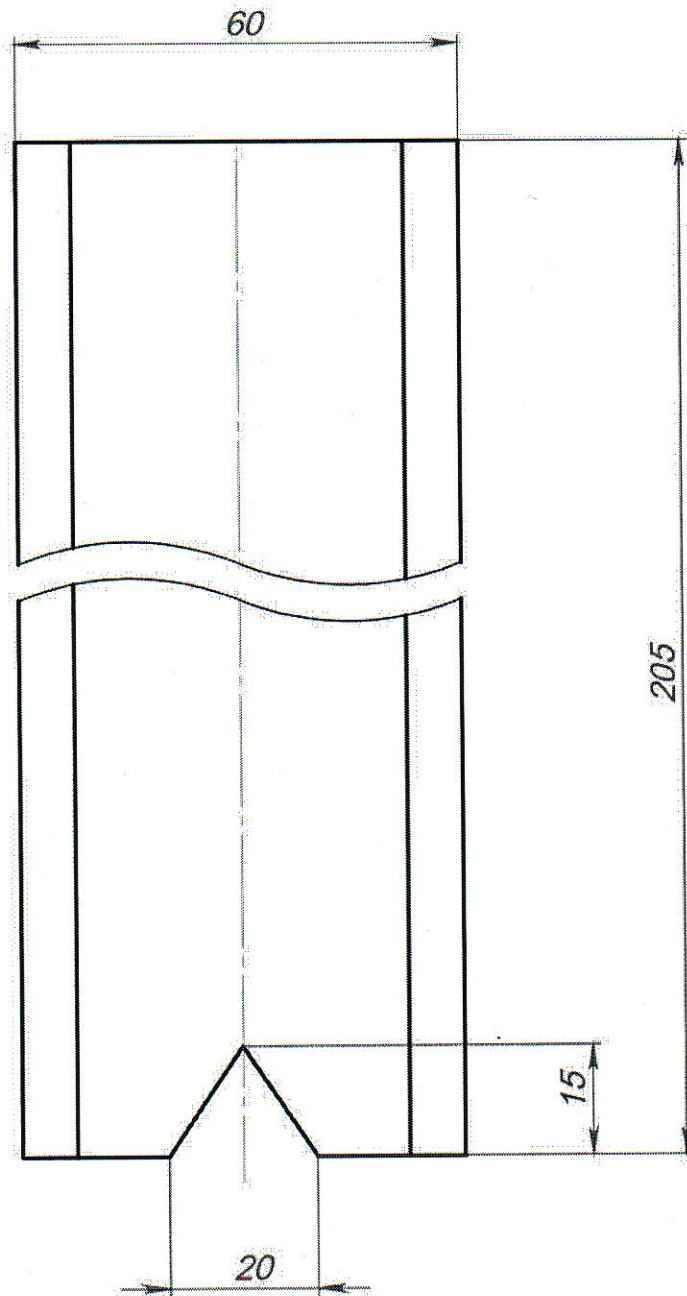
Лит.	Масса	Масштаб
	0.57	1:2
Лист 9		Листов 11

СтЗпс ГОСТ 380-2005

Приложение №3, лист 4

Перв. примен.

Справ. №



Подп. и дата

Инв. № дубл.

Взам. инв. №

Подп. и дата

Инв. № подл.

Изм.	Лист	№ докум.	Подп.	Дата
Разраб.				
Пров.				
Т. контр.				
Н. контр.				
Утв.				

Тр.60x60.205.00

Труба проф. 60x60x5, L=205мм

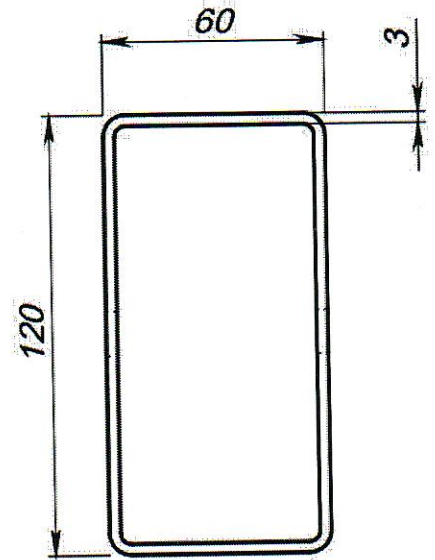
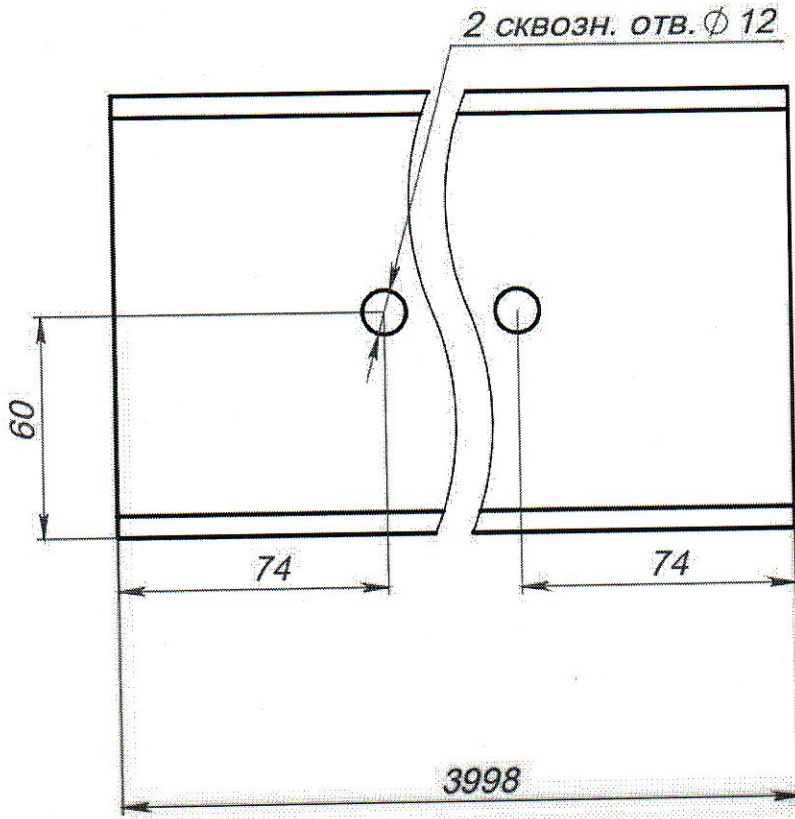
Ст3пс ГОСТ 380-2005

Лит.	Масса	Масштаб
	1.69	1:1
Лист 8		Листов 11

Приложение №4

Перв. примен.

Справ. №



ИЗГОТОВИТЬ: 54ШТ

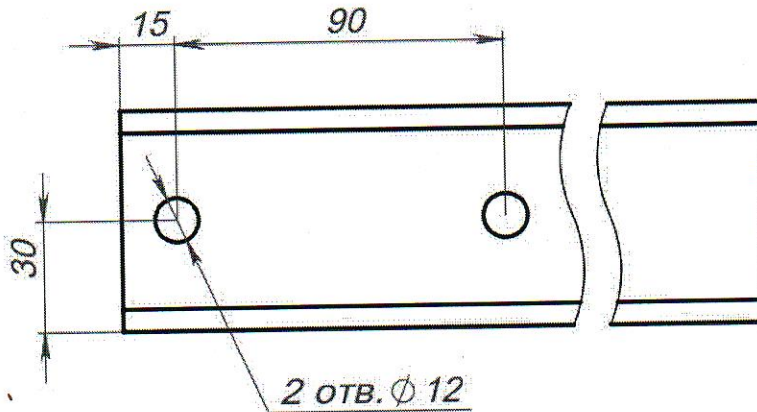
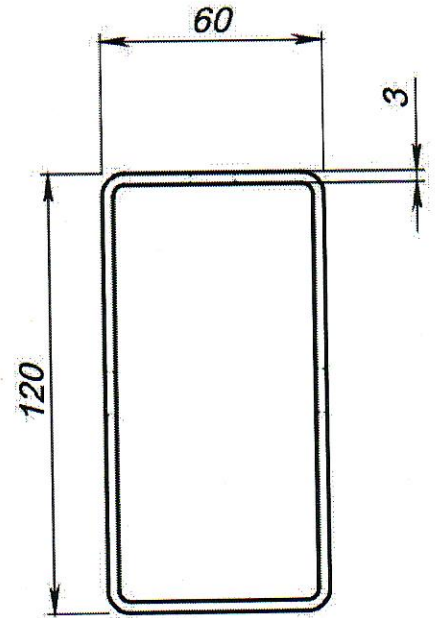
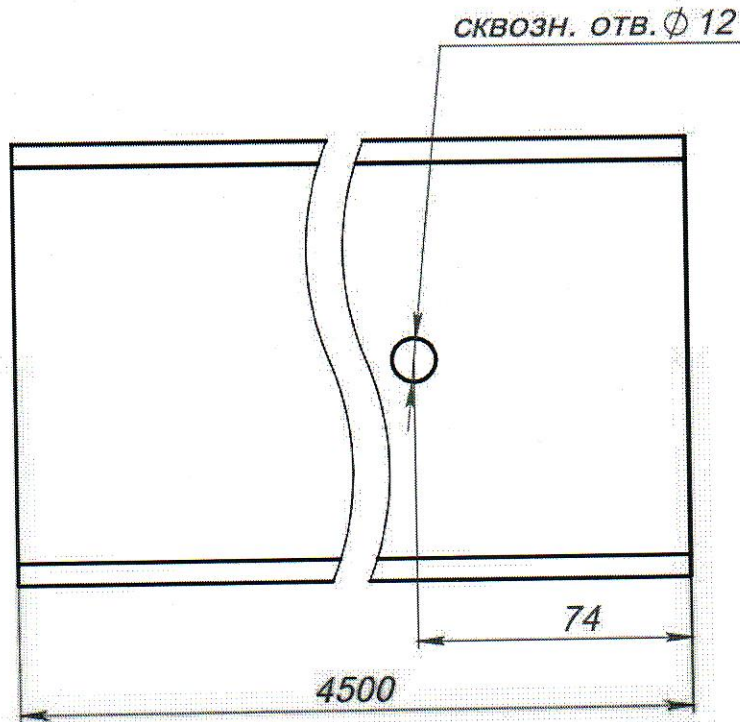
РР-4.00

					Лит.	Масса	Масштаб
Изм.	Лист	№ докум.	Подп.	Дата		32.03	1:2
Разраб.							
Пров.					Лист 7	Листов 11	
Т. контр.							
Н. контр.							
Утв.							
					СтЗпс.		

Приложение №5

Перв. примен.

Справ. №



ИЗГОТОВИТЬ: 2ШТ

РУ-45.00

Рельс РУ-45.00

Ст3пс

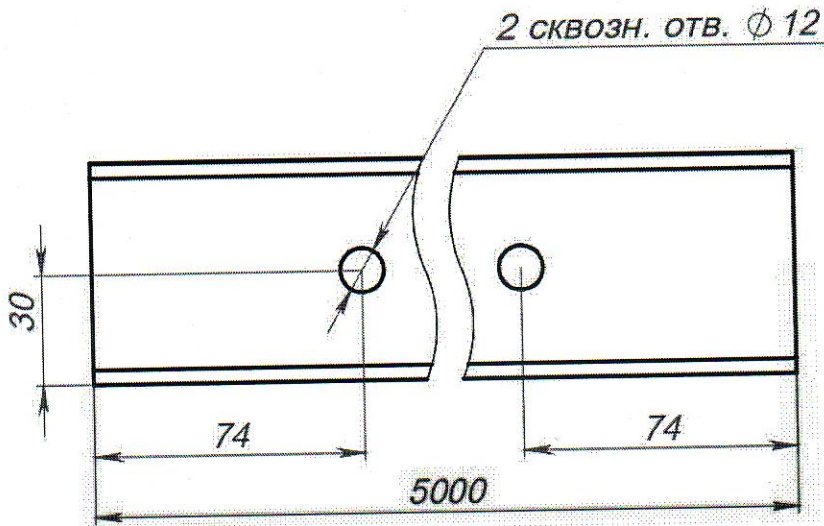
Лит.	Масса	Масштаб
	36.05	1:2
Лист 6		Листов 11

Изм.	Лист	№ докум.	Подп.	Дата
Разраб.				
Пров.				
Т. контр.				
Н. контр.				
Утв.				

Приложение №6

Перв. примен.

Справ. №



ИЗГОТОВИТЬ: 2ШТ

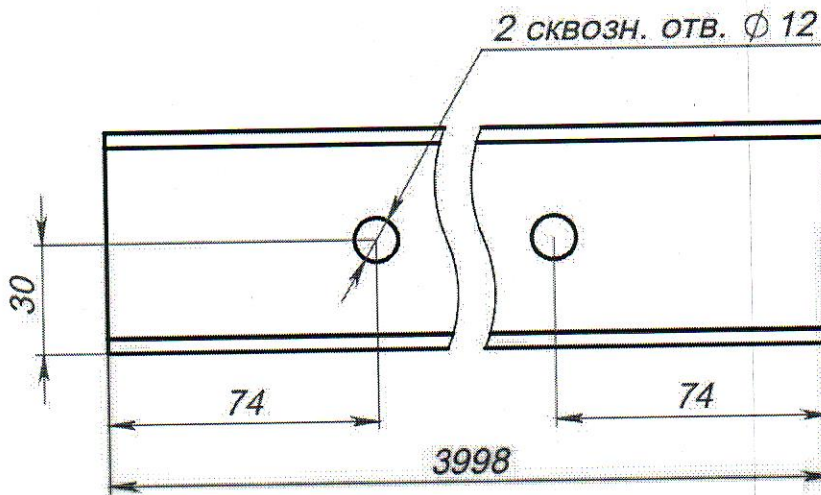
РУ-5.00

					РУ-5.00		
					Лит.	Масса	Масштаб
Изм.	Лист	№ докум.	Подп.	Дата		19.14	1:2
Разраб.					Рельс РУ-5.00		
Пров.							
Т. контр.					Лист 5		Листов 11
Н. контр.					СтЗпс		
Утв.							

Приложение №7

Перв. примен.

Страв. №



ИЗГОТОВИТЬ: 54ШТ

PP-40.00

Изм.	Лист	№ докум.	Подп.	Дата
Разраб.				
Пров.				
Т. контр.				
Н. контр.				
Утв.				

Рельс PP-40.00

СтЗпс

Лит.	Масса	Масштаб
	15.30	1:2
Лист 4	Листов 11	