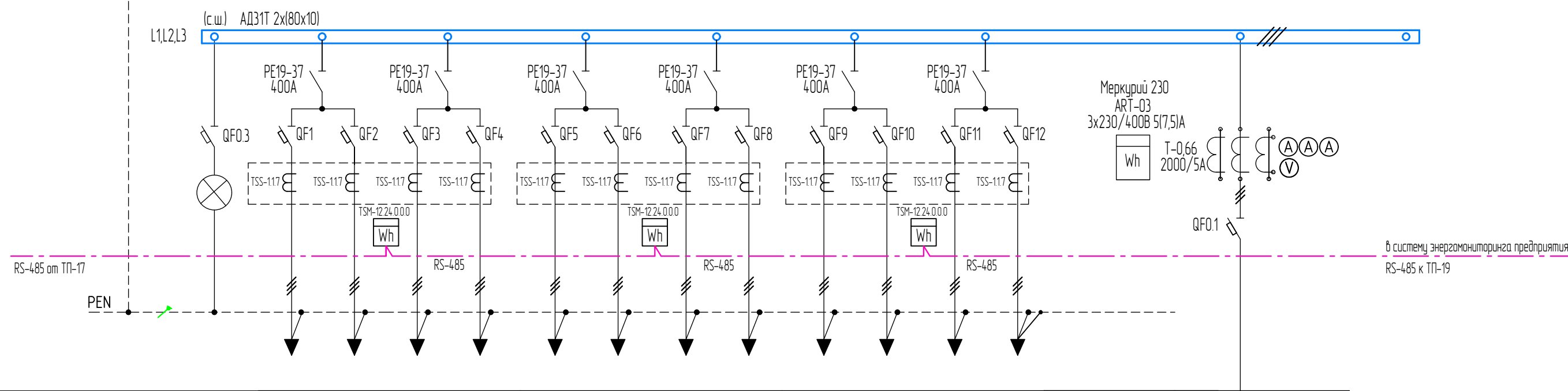
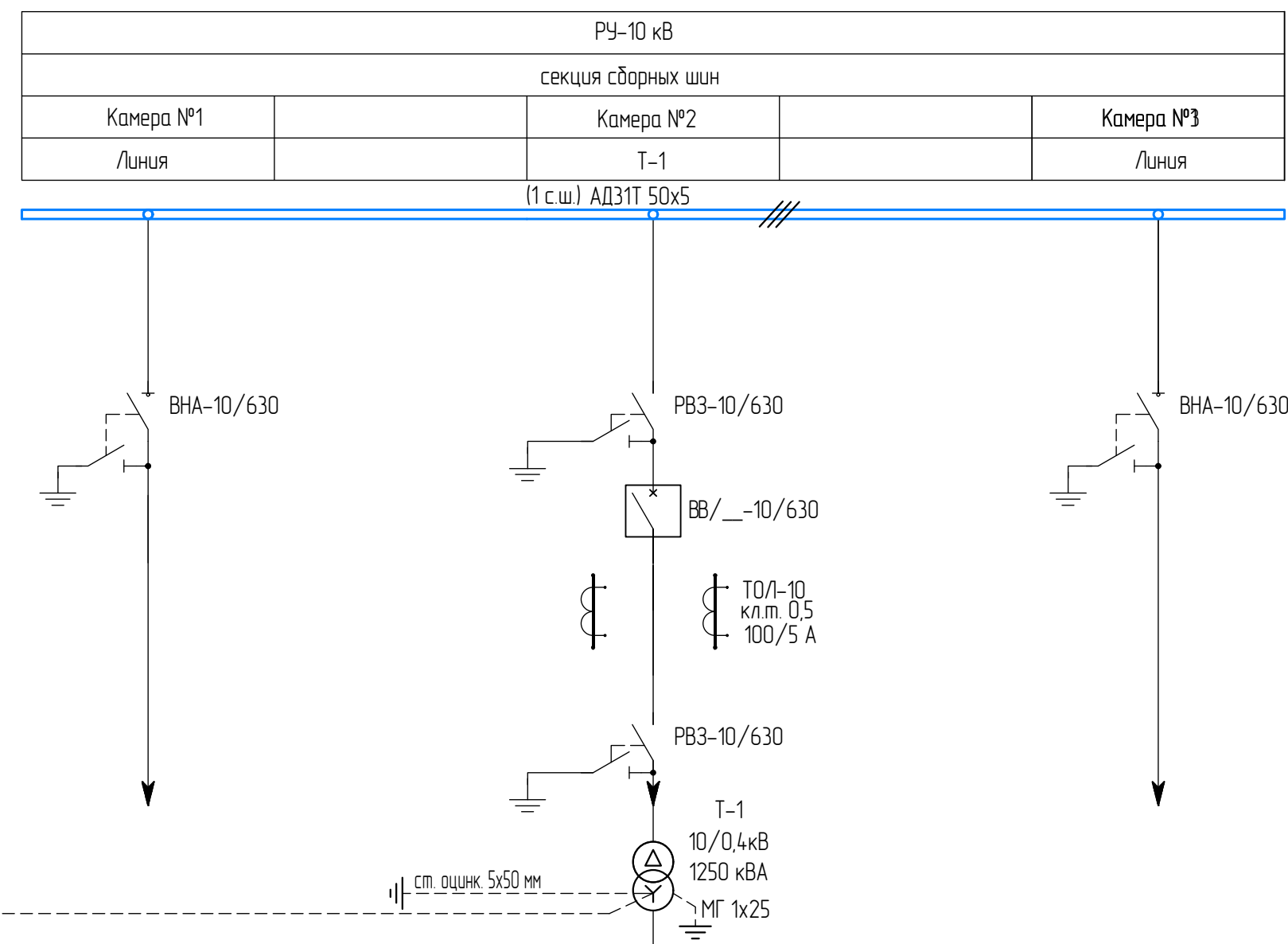
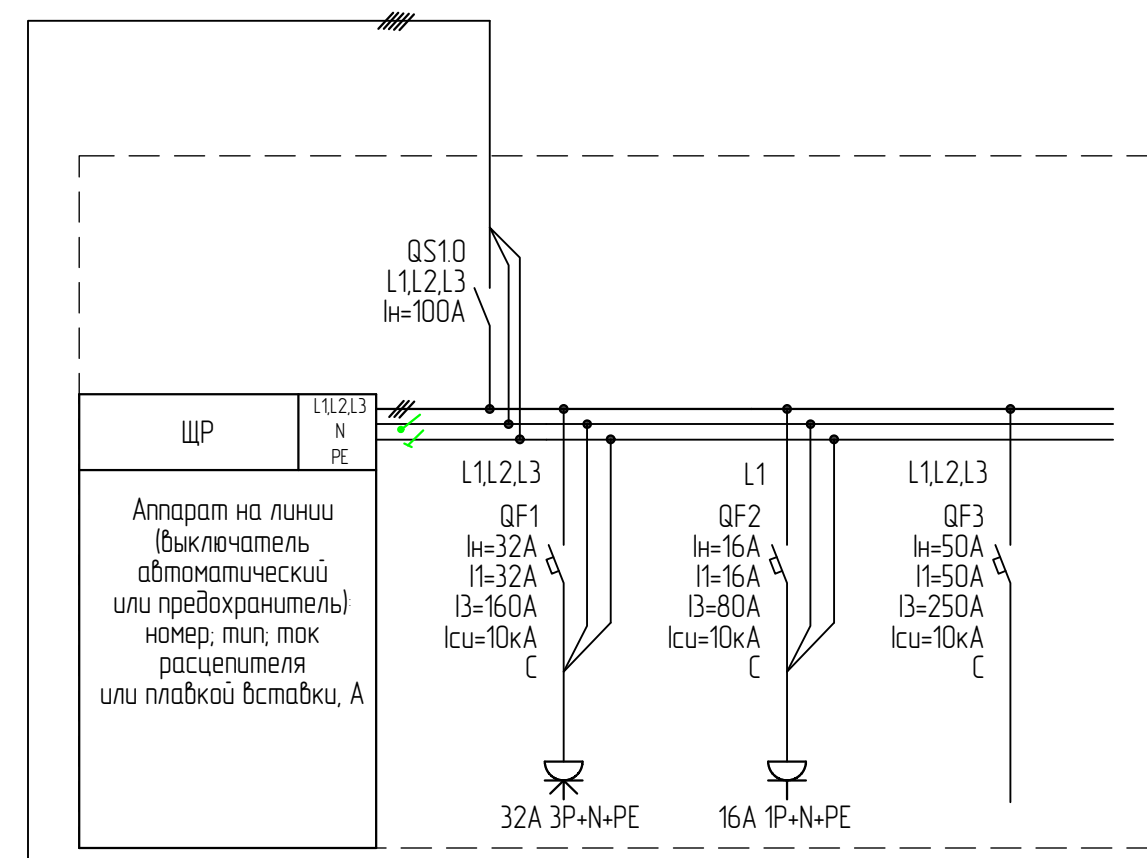
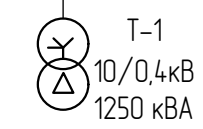


T-1

| №№ пп | Наименования показателя | Ед. изм. | Блок 1 |
|-------|--------------------------------------|----------|---------|
| 1 | 2 | 3 | 4 |
| 1 | Напряжение питания электроприемников | В | 380/220 |
| 2 | Расчетная мощность | кВт | 812,8 |
| 3 | Расчетный ток | А | 1259,42 |
| 4 | Коэффициент мощности | tgφ | 0,2 |
| 5 | Категория электроснабжения | | III |



| Тип панели | | | | | | | | | | | | | Ввод |
|----------------------------|-----|-----|-----|-----|-----|-----|-----|-----|--------|--------|--------|-----|--------|
| Намер по плану | | | | | | | | | | | | | |
| Назначение панели | | | | | | | | | | | | | |
| Автомат | | | | | | | | | | | | | |
| Рубильник | | | | | | | | | | | | | |
| Номинал вставки | | | | | | | | | | | | | |
| Ток отключения | 200 | 200 | 200 | 200 | 200 | 200 | 200 | 200 | 200 | 200 | 200 | 100 | 2000 |
| Трансформаторы тока | | | | | | | | | | | | | 2000/5 |
| Амперметр | | | | | | | | | | | | | 2000 |
| Учет | | | | | | | | | | | | | |
| Наименование присоединения | ПУ1 | ПУ2 | ПУ3 | ПУ4 | ПУ5 | ПУ6 | ПУ7 | ПУ8 | Резерв | Резерв | Резерв | ЩР | |

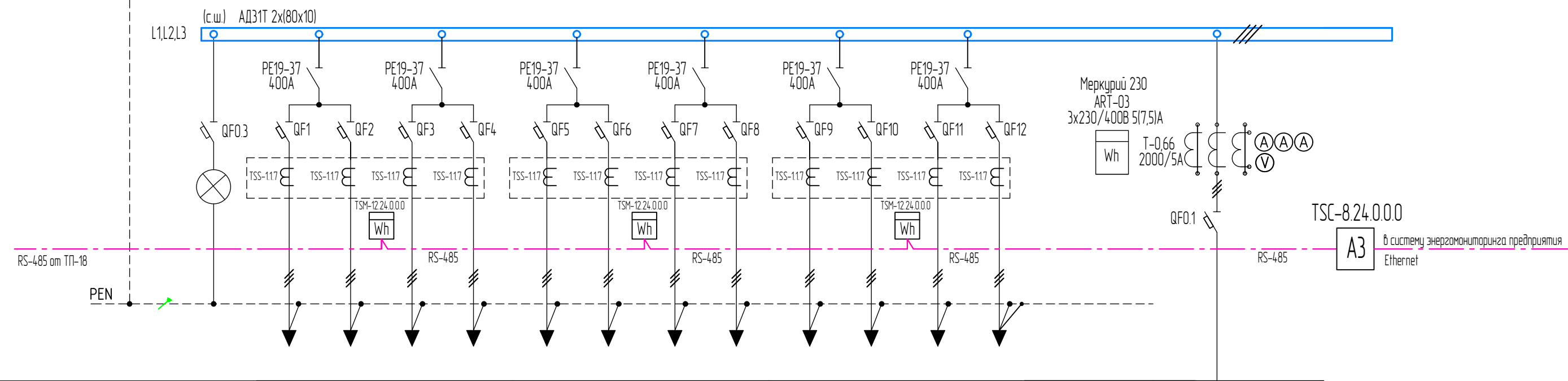
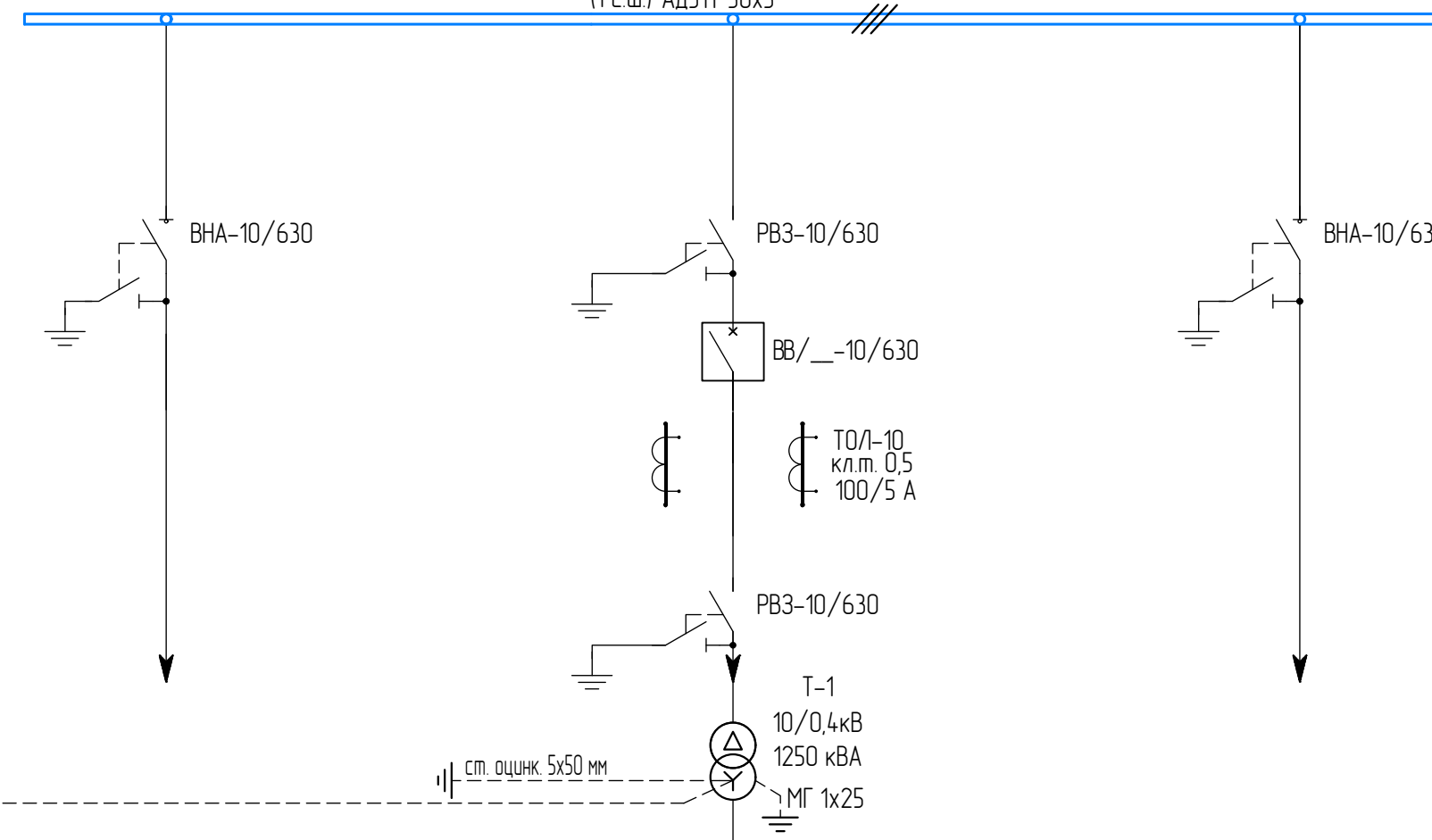


| Изм. | Копуч | Лист | № док | Подп. | Дата | 09-2023/ПР-30 | | |
|---|-----------|------|-------|-------|-------|---|------|--------|
| Разраб. | Яроби | | | | 08.24 | "Реконструкция теплиц ОП "Алтайское" ООО Тепличный комбинат "Толмачевский" по Павловскому тракту 337/2, 337/3 в г. Барнаул" | | |
| Проверил | | | | | | Участок №8 | | |
| Н.контр. | | | | | | Стadia | Лист | Листов |
| ГИП | Кондрахин | | | | 08.24 | Р | 6 | |
| Принципиальная однолинейная схема ТП-18 | | | | | | ООО "Стройинжиниринг XXI" Формат А3 | | |

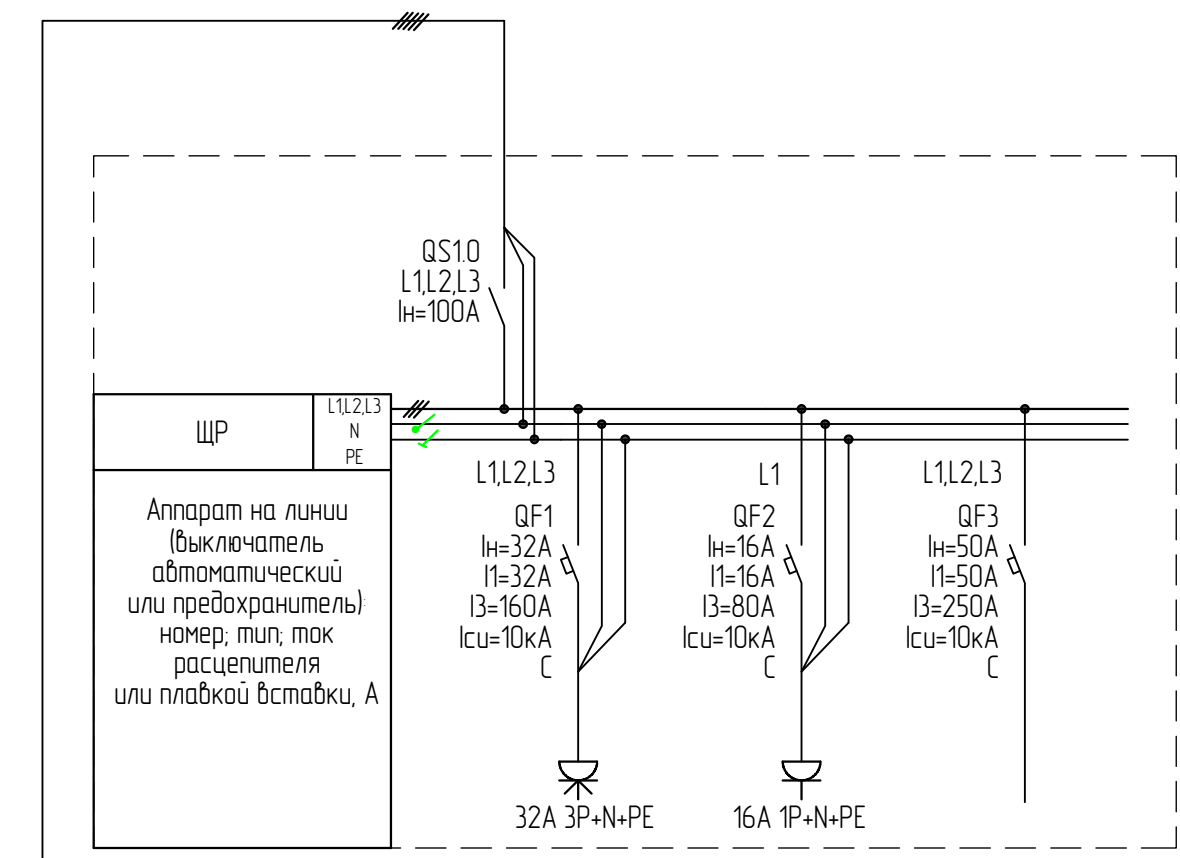
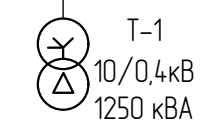
| РУ-10 кВ | | | |
|---------------------|--|-----------|-----------|
| секция сборных шин | | | |
| Камера №1 | | Камера №2 | Камера №3 |
| Линия | | Т-1 | Линия |
| (1 с.ш.) АДЗ1Т 50x5 | | | |


Т-1

| № п/п | Наименования показателя | Ед. изм. | Блок 1 |
|-------|--------------------------------------|----------|---------|
| 1 | Напряжение питания электроприемников | В | 400/230 |
| 2 | Расчетная мощность | кВт | 711,2 |
| 3 | Расчетный ток | А | 1101,98 |
| 4 | Коэффициент мощности | tgφ | 0,2 |
| 5 | Категория электроснабжения | | III |



| Тип панели | | | | | | | | | | | | | Ввод | |
|----------------------------|-----|------|------|------|------|------|------|--------|--------|--------|--------|-----|------|--------|
| Намер по плану | | | | | | | | | | | | | | |
| Назначение панели | | | | | | | | | | | | | | |
| Автомат | | | | | | | | | | | | | | |
| Рубильник | | | | | | | | | | | | | | |
| Номинал вставки | | | | | | | | | | | | | | |
| Ток оплечения | 200 | 200 | 200 | 200 | 200 | 200 | 200 | 200 | 200 | 200 | 200 | 100 | 2000 | |
| Трансформаторы тока | | | | | | | | | | | | | | 2000/5 |
| Амперметр | | | | | | | | | | | | | | 2000 |
| Учет | | | | | | | | | | | | | | |
| Наименование присоединения | ПУ9 | ПУ10 | ПУ11 | ПУ12 | ПУ13 | ПУ14 | ПУ15 | Резерв | Резерв | Резерв | Резерв | ЩР | | |

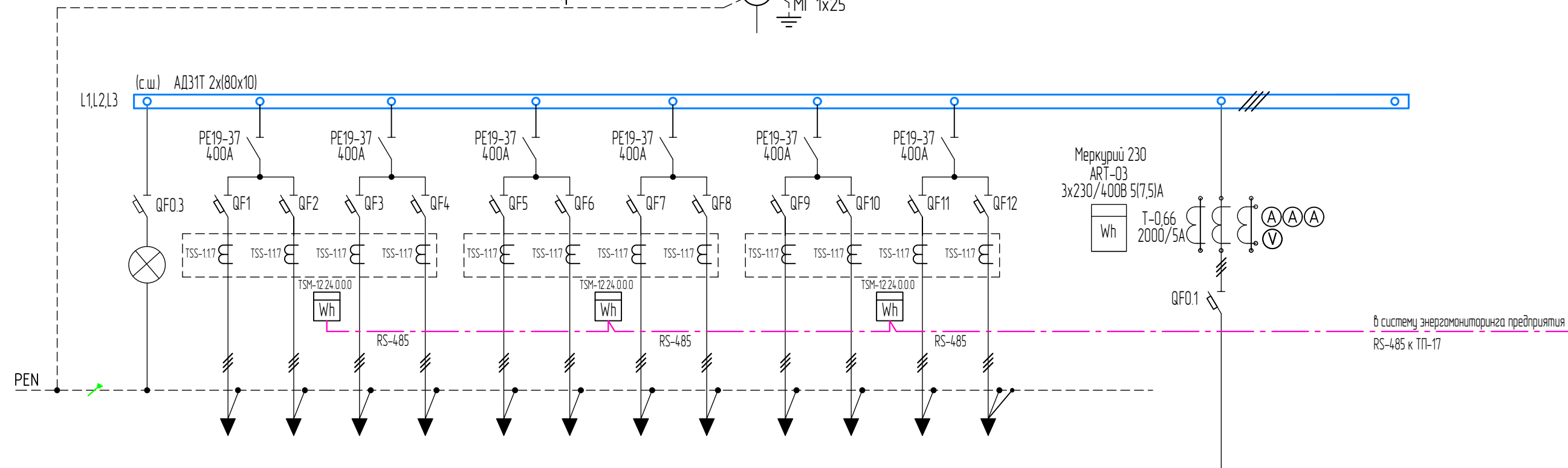
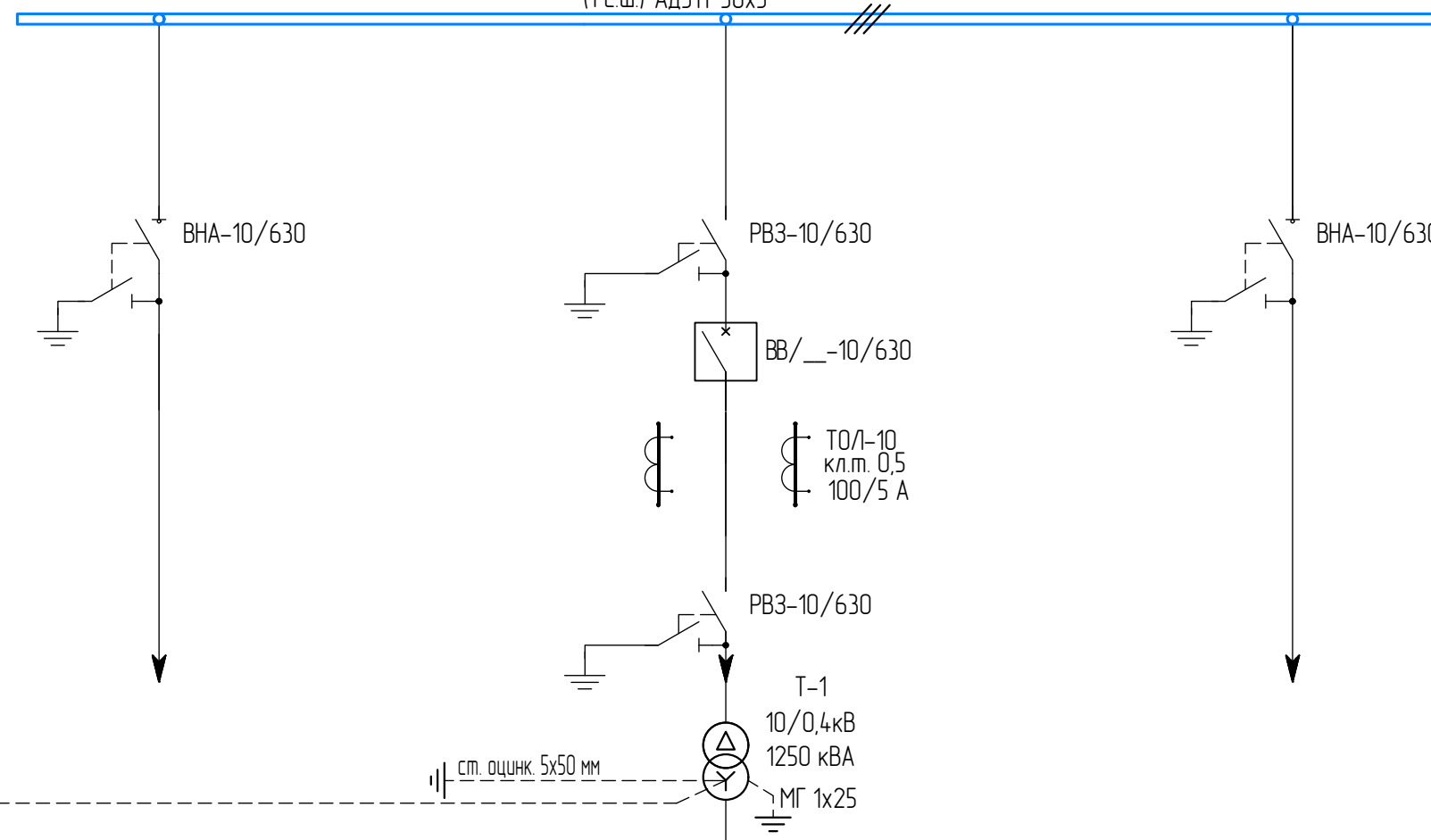


| | | | | | | | | |
|----------|-----------|------|--------|-------|-------|--|---|--------|
| | | | | | | 09-2023/ПР-30 | | |
| | | | | | | "Реконструкция теплиц ОП "Алтайское" ООО Тепличный комбинат "Толмачевский" по Павловскому тракту 337/2, 337/3 в г. Барнауле" | | |
| Изм. | Копч. | Лист | № док. | Подп. | Дата | Участок №8 | | |
| Разраб. | Ярбов | | | | 08.24 | | | |
| Проверил | | | | | | Р | 7 | Листов |
| | | | | | | Принципиальная однолинейная схема ТП-19 | | |
| Н.контр. | | | | | |  ООО "Стройинжиниринг XXI" | | |
| ГИП | Кондрахин | | | | 08.24 | | | |

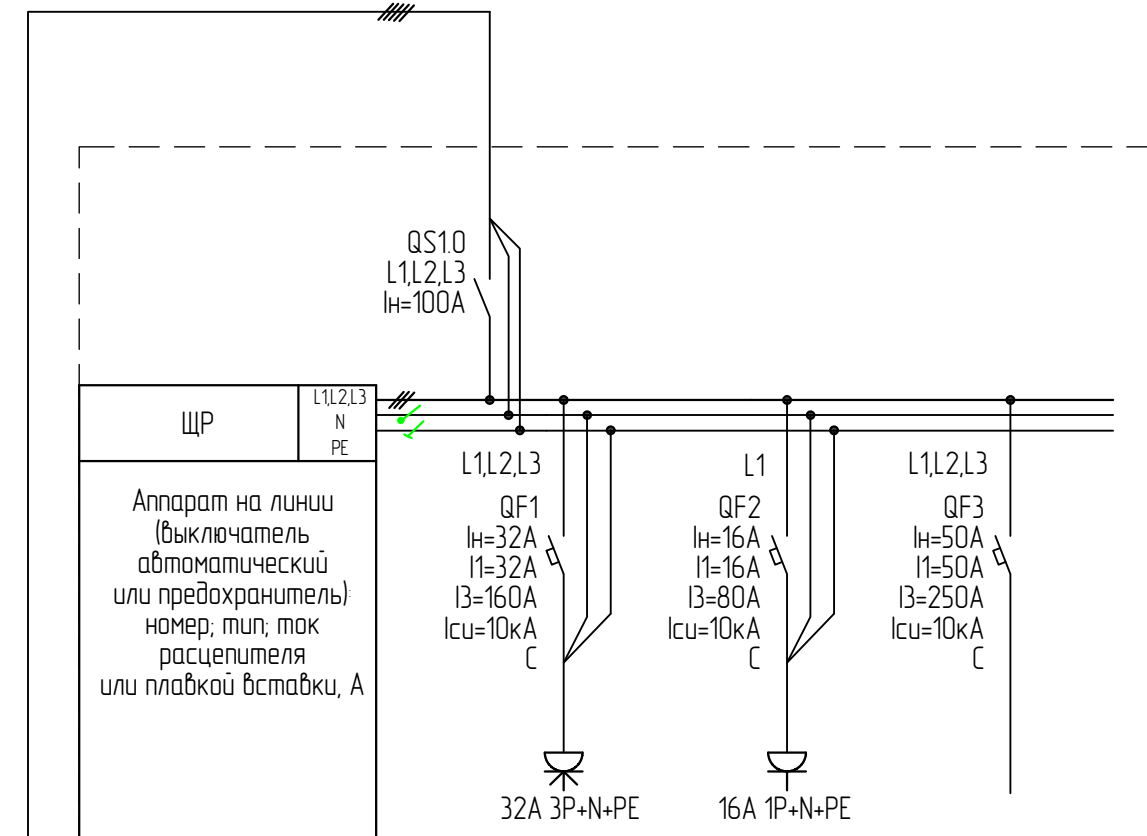
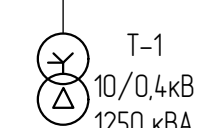
| РУ-10 кВ | | | |
|---------------------|--|-----------|-----------|
| секция сборных шин | | | |
| Камера №1 | | Камера №2 | Камера №3 |
| Линия | | Т-1 | Линия |
| (1 с.ш.) АДЗ1Т 50x5 | | | |

Т-1

| №№ пп | Наименования показателя | Ед. изм. | Блок 1 |
|-------|--------------------------------------|----------|---------|
| 1 | 2 | 3 | 4 |
| 1 | Напряжение питания электроприемников | В | 400/230 |
| 2 | Расчетная мощность | кВт | 711,2 |
| 3 | Расчетный ток | А | 1101,98 |
| 4 | Коэффициент мощности | tgφ | 0,2 |
| 5 | Категория электроснабжения | | III |



| Тип панели | | | | | | | | | | | | | Ввод |
|----------------------------|------|------|------|------|------|------|------|--------|--------|--------|--------|-----|--------|
| Намер по плану | | | | | | | | | | | | | |
| Назначение панели | | | | | | | | | | | | | |
| Автомат | | | | | | | | | | | | | |
| Рубильник | | | | | | | | | | | | | |
| Номинал вставки | | | | | | | | | | | | | |
| Ток отключения | 200 | 200 | 200 | 200 | 200 | 200 | 200 | 200 | 200 | 200 | 200 | 100 | 2000 |
| Трансформаторы тока | | | | | | | | | | | | | 2000/5 |
| Амперметр | | | | | | | | | | | | | 2000 |
| Учет | | | | | | | | | | | | | |
| Наименование присоединения | ПУ24 | ПУ25 | ПУ26 | ПУ27 | ПУ28 | ПУ29 | ПУ30 | Резерв | Резерв | Резерв | Резерв | ЩР | |



| | | | | | | | | |
|----------|-----------|------|-------|-------|-------|---|---|--|
| | | | | | | 09-2023/ПР-30 | | |
| | | | | | | "Реконструкция теплиц ОП "Алтайское" ООО Тепличный комбинат "Толмачевский" по Павловскому тракту 337/2, 337/3 в г. Барнаул" | | |
| Изм. | Копуч | Лист | № док | Подп. | Дата | Участок №8 | | |
| Разраб. | Яроби | | | | 08.24 | | | |
| Проверил | | | | | | Р | 8 | |
| Н.контр. | | | | | | Принципиальная однолинейная схема ТП-22 | | |
| ГИП | Кондрахин | | | | 08.24 | | | |

